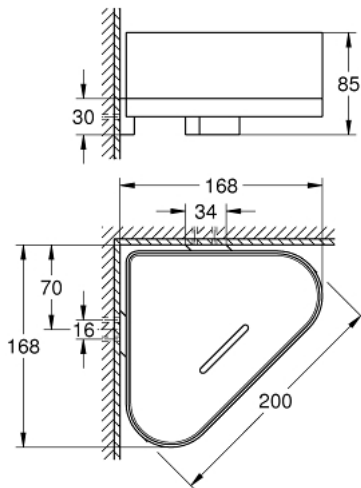


## 41 038 000 SELECTION PORTE-SAVON D'ANGLE AVEC SUPPORT



### DESCRIPTION DU PRODUIT

- Couleur: chromé
- matériaux: plastique mat / métal
- fixation invisible
- finition GROHE LongLife



## 41 038 000 SELECTION PORTE-SAVON D'ANGLE AVEC SUPPORT

**PIÈCES DE RECHANGE**, janvier 2019 – maintenant

1: Spare shower dish (Numéro de commande 40994000)

