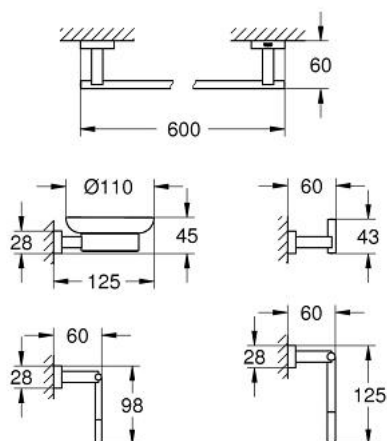
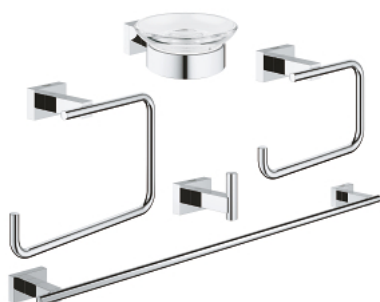


## 40 758 001 ESSENTIALS CUBE SET D'ACCESSOIRES 5-EN-1 À LA SALLE DE BAINS PRINCIPALE



### DESCRIPTION DU PRODUIT

- Couleur: chromé
- matériaux: verre / métal
- constitué de :
- porte-savon avec support (40 754 001)
- porte-serviettes, 600 mm (40 509 001)
- porte-papier (40 507 001)
- crochet mural (40 511 001)
- anneau porte-serviette (40 510 001)
- fixation invisible
- finition GROHE LongLife

## 40 758 001 ESSENTIALS CUBE SET D'ACCESSOIRES 5-EN-1 À LA SALLE DE BAINS PRINCIPALE

PIÈCES DE RECHANGE, novembre 2014 – maintenant

1: Porte-savon (Numéro de commande 40368001)

