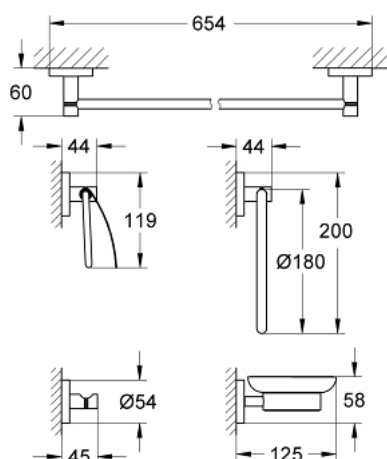


40 344 DC1 ESSENTIALS SET D'ACCESSOIRES 5-EN-1 À LA SALLE DE BAINS PRINCIPALE



DESCRIPTION DU PRODUIT

- Couleur: supersteel
- matériaux: verre / métal
- constitué de :
- anneau porte-serviette (40 365 001)
- porte-serviettes, 600 mm (40 366 001)
- crochet mural (40 364 001)
- porte-papier (40 367 001)
- porte-savon + support (40 444 001)
- fixation invisible
- finition GROHE LongLife
- fixation avec vis incluses ou avec colle non incluse

40 344 DC1 ESSENTIALS SET D'ACCESSOIRES 5-EN-1 À LA SALLE DE BAINS PRINCIPALE

PIÈCES DE RECHANGE, septembre 2016 – maintenant

1: Porte-savon (Numéro de commande 40368001)

