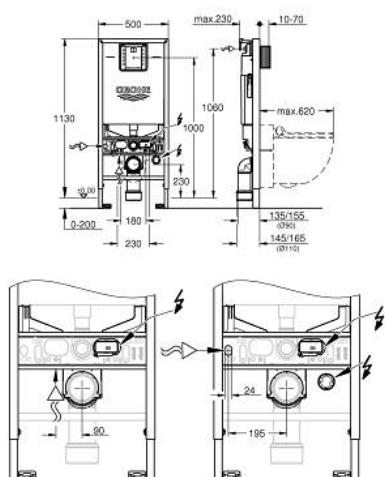


39 598 000 **RAPID SLX 3-IN-1 SET VOOR WC, 1,13 M INSTALLATIEHOOGTE**

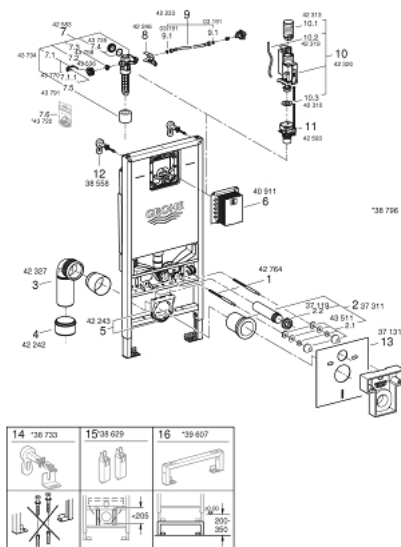


PRODUCTOMSCHRIJVING

- met spoelreservoir GD_X, 6 l
- bestaande uit:
 - Rapid SLX WC element met geïntegreerde netspanningsaansluiting (39 596 000)
 - hoekbevestigingen (38 558 00M)
 - Geluidisolatieset (37 131 000)
 - inclusief flow manager
- voor bedieningsplaten met formaat 156 x 197 mm dient montageschacht 66 791 000 apart te worden besteld



39 598 000 RAPID SLX 3-IN-1 SET VOOR WC, 1,13 M INSTALLATIEHOOGTE



RESERVEONDERDELEN , februari 2020 – nu

- 1: Bouten (Bestelnummer 4276400M)
- 2: In- en uitlaatgarnituur (Bestelnummer 37311K00)
 - 2.1: Bevestiging voor WC pot (Bestelnummer 43511SH0)
 - 2.2: Aansluiting (Bestelnummer 37119000)
- 3: PP afvoerbocht Ø 90 mm (Bestelnummer 42327000)
- 4: Verloop 90/110 (Bestelnummer 42242000)
- 5: Afvoer bevestiging (Bestelnummer 42243000)
- 6: Toezichtsschacht voor kleine bedieningsplaten (Bestelnummer 40911000)
- 7: Vlotterkraan (Bestelnummer 42583000)
 - 7.1: Greep (Bestelnummer 43734000)
 - 7.1.1: Dichting 1/2" (Bestelnummer 4377000M)
 - 7.2: Ventielkop

(Bestelnummer 43536000)
- 7.3: Membraan (Bestelnummer 4375800M)
- 7.4: Schroefkap (Bestelnummer 43735000)
- 7.5: Drijver vlotterkraan, 5 stuks (Bestelnummer 4379100M)
- 7.6: Dichtingsset (Bestelnummer 43722000)*
- 8: Houder vlotterkraan (Bestelnummer 42246000)
- 9: Aansluitslang (Bestelnummer 42233000)
 - 9.1: O-Ring (Bestelnummer 0319100M)
- 10: Bodemklep met overloop (Bestelnummer 42320000)
 - 10.1: Verlenging overloop buis (Bestelnummer 42313000)
 - 10.2: Slang voor drukplaat (Bestelnummer 42319000)
 - 10.3: Dichting 1/2" (Bestelnummer 42310000)
- 11: Bodemkorf (Bestelnummer 42593000)
- 12: Hoekbevestigingen (Bestelnummer 38558000)
- 13: Geluidisolatieset (Bestelnummer 37131000)
- 14: Wandbeugels, flexibele plaatsing (Bestelnummer 38733000)*
- 15: Verlengset (Bestelnummer 38629000)*
- 16: Accessoire (Bestelnummer 39607000)*

* Optionele accessoires