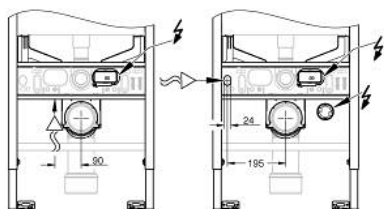
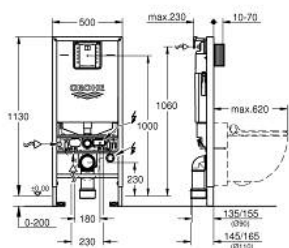


39 598 000 **RAPID SLX 3 EN 1 SET POUR WC, HAUTEUR 1,13 M**

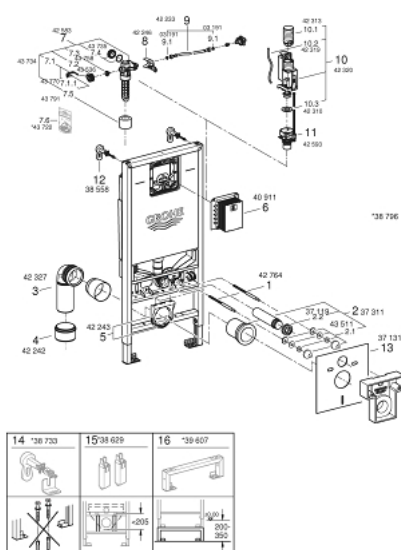


DESCRIPTION DU PRODUIT

- avec chasse d'eau GDX, 6 l
- constitué de :
 - Rapid SLX élément pour WC (39 596 000) avec prise de courant intégrée
 - équerre murale (38 558 00M)
 - Set d'isolation phonique pour WC (37 131 000)
- Inclus : régulateur de débit
- Pour installation d'une plaque de commande 156 x 197 mm, commandez la trappe de visite 66 791 000 (vendue séparément)



39 598 000 RAPID SLX 3 EN 1 SET POUR WC, HAUTEUR 1,13 M



PIÈCES DE RÉCHANGE, février 2020 – maintenant

- 1: Boulon fileté (Numéro de commande 4276400M)
- 2: Garniture de raccordement (Numéro de commande 37311K00)
 - 2.1: Bevestiging (Numéro de commande 43511SH0)
 - 2.2: Nez de jonction (Numéro de commande 37119000)
- 3: Coude de départ en PP Ø 90 mm (Numéro de commande 42327000)
- 4: Manchon adaptation

(Numéro de commande 42242000)
- 5: Collier de fixation complet (Numéro de commande 42243000)
- 6: Trappe de visite pour plaques de commande réduites (Numéro de commande 40911000)
- 7: Robinet flotteur (Numéro de commande 42583000)
 - 7.1: Levier (Numéro de commande 43734000)
 - 7.1.1: Joint 1/2" (Numéro de commande 4377000M)
 - 7.2: Tête de vanne

(Numéro de commande 43536000)
- 7.3: Membrane (Numéro de commande 4375800M)
- 7.4: Bouchon latéral avec joint (Numéro de commande 43735000)
- 7.5: Flotteur (Numéro de commande 4379100M)
- 7.6: Kit de joints (Numéro de commande 43722000)*
- 8: Fixation pour flotteur (Numéro de commande 42246000)
- 9: Tube d'alimentation (Numéro de commande 42233000)
 - 9.1: Joint torique 35 x 2 (Numéro de commande 0319100M)
- 10: Système double chasses AV1 (Numéro de commande 42320000)
 - 10.1: Extension pour tuyau de trop-plein (Numéro de commande 42313000)
 - 10.2: Tube capillaire (Numéro de commande 42319000)
 - 10.3: Joint 1/2" (Numéro de commande 42310000)
- 11: Culot pour soupape et régulateur de flux

(Numéro de commande 42593000)
- 12: équerre murale (Numéro de commande 38558000)
- 13: Set d'isolation phonique (Numéro de commande 37131000)
- 14: Supports muraux, placement flexible (Numéro de commande 38733000)*
- 15: Rallonge d'alimentation (Numéro de commande 38629000)*
- 16: Accessoire (Numéro de commande 39607000)*

* Accessoires optionnels