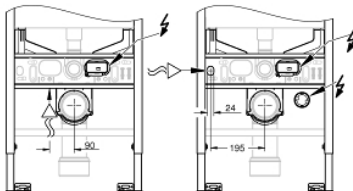
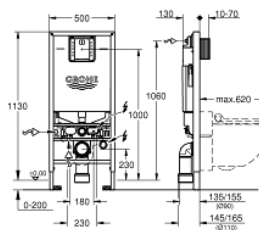


39 596 000 RAPID SLX BÂTI-SUPPORT WC, HAUTEUR D'INSTALLATION 1,13M, AVEC PRISE ET RACCORDEMENT WC LAVANT FOURNIS



DESCRIPTION DU PRODUIT (1/2)

- avec chasse d'eau GD_X, 6 l
- avec prise de courant intégrée
- Adapté pour un WC douche
- Gabarit fourni pour les petites plaques de commande taille S
- pour mur porteur
- châssis en acier finition époxy
- pour cloison creuse, complètement pré-monté
- avec connexions fixes
- avec réglage rapide et verrouillage de la hauteur jusqu'à 200 mm
- livré avec matériel de fixation
- homologué TÜV
- livré avec tiges et écrous pour fixation de la cuvette WC
- fixation céramique
- écartement des fixations 180/230 mm
- coude d'évacuation
- réglable en profondeur et en hauteur (200 mm)
- réduction Ø 90/110 mm
- garniture d'évacuation et d'alimentation
- chasse d'eau GD_X, 6 l, présentant les caractéristiques suivantes :
 - réglage d'usine 3 et 6l
 - mécanisme à déclenchement pneumatique (AV1) pour plaque de commande simple touche (interrompable) et double touche (interrompable)
 - Alimentation par droite, par le dessous ou par l'arrière
 - classe silence I DIN 41 09
 - isolé contre l'eau de condensation
 - alimentation d'eau avec robinet d'équerre et raccordement flexible, connection rapide sans outil
- trappe de visite:- à monter sans outils- fermé pendant phase de construction
- pour montage vertical
- Inclus : régulateur de débit
- Réduit le débit de chasse

Pure Freude
an Wasser

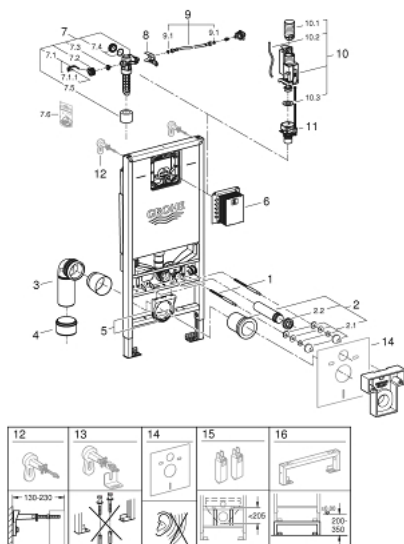


39 596 000 **RAPID SLX BÂTI-SUPPORT WC, HAUTEUR D'INSTALLATION 1,13M, AVEC PRISE ET RACCORDEMENT WC LAVANT FOURNIS**

DESCRIPTION DU PRODUIT (2/2)

- Évite les éclaboussures avec les WC sans brides
- Régulation du débit facile via la trappe de visite sans retrait des valves
- Equerres murales 38 558 00M (vendu séparément)
- Pour installation d'une plaque de commande 156 x 197 mm, commandez la trappe de visite 66 791 000 (vendue séparément)

39 596 000 RAPID SLX BÂTI-SUPPORT WC, HAUTEUR D'INSTALLATION 1,13M, AVEC PRISE ET RACCORDEMENT WC LAVANT FOURNIS



PIÈCES DE RECHANGE, janvier 2020 – maintenant

- 1: Boulon fileté (Numéro de commande 4276400M)
 - 2: Garniture de raccordement (Numéro de commande 37311K00)
 - 2.1: Bevestiging (Numéro de commande 43511SH0)
 - 2.2: Nez de jonction (Numéro de commande 37119000)
 - 3: Coude de départ en PP Ø 90 mm (Numéro de commande 42327000)
 - 4: Manchon adaptation

(Numéro de commande 42242000)
 - 5: Collier de fixation complet (Numéro de commande 42243000)
 - 6: Trappe de visite pour plaques de commande réduites (Numéro de commande 40911000)
 - 7: Robinet flotteur (Numéro de commande 42583000)
 - 7.1: Levier (Numéro de commande 43734000)
 - 7.1.1: Joint 1/2" (Numéro de commande 4377000M)
 - 7.2: Tête de vanne

(Numéro de commande 43536000)
 - 7.3: Membrane (Numéro de commande 4375800M)
 - 7.4: Bouchon latéral avec joint (Numéro de commande 43735000)
 - 7.5: Flotteur (Numéro de commande 4379100M)
 - 7.6: Kit de joints (Numéro de commande 43722000)*
 - 8: Fixation pour flotteur (Numéro de commande 42246000)
 - 9: Tube d'alimentation (Numéro de commande 42233000)
 - 9.1: Joint torique 35 x 2 (Numéro de commande 0319100M)
 - 10: Système double chasses AV1 (Numéro de commande 42320000)
 - 10.1: Extension pour tuyau de trop-plein (Numéro de commande 42313000)
 - 10.2: Tube capillaire (Numéro de commande 42319000)
 - 10.3: Joint 1/2" (Numéro de commande 42310000)
 - 11: Culot pour soupape et régulateur de flux

(Numéro de commande 42593000)
 - 12: équerre murale (Numéro de commande 3855800M)*
 - 13: Supports muraux, placement flexible (Numéro de commande 38733000)*
 - 14: Set d'isolation phonique (Numéro de commande 37131000)*
 - 15: Accessoire (Numéro de commande 39607000)*
 - 16: Rallonge pour Rapid SL et Rapid SLX (Numéro de commande 38629001)*
- * Accessoires optionels