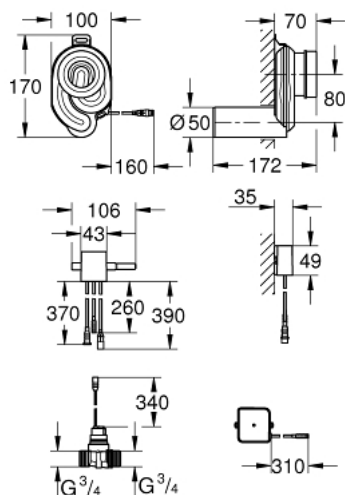


## 39 368 000 CAPTEUR DE TEMPÉRATURE POUR URINOIR



### DESCRIPTION DU PRODUIT

- avec transformateur 100-240 V AC, 50-60 Hz, 6,75 V DC
- à employer avec 39 376 000
- siphon avec capteur de température
- cartouche avec électrovanne et filtre
- pression dynamique de 0,5 bar minimum
- pression de service 10 bars maximum
- 7 préprogrammations:
- rinçage automatique
- mode de nettoyage
- prérinçage on/off
- marquage de conformité CE



## 39 368 000 CAPTEUR DE TEMPÉRATURE POUR URINOIR

**PIÈCES DE RECHANGE**, avril 2015 – maintenant

- 1: Electrovanne complète (Numéro de commande 42740000)
- 2: Collecteur de déchets (Numéro de commande 42477000)
- 3: Electronique (Numéro de commande 42478000)
- 4: Transformateur (Numéro de commande 42470000)

