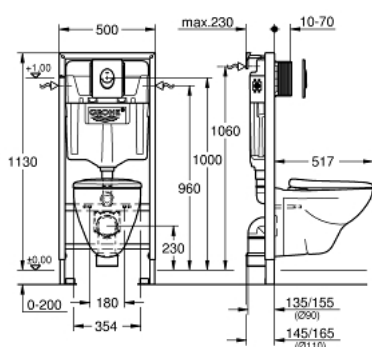


## 39 192 000 SOLIDO PERFECT SET 4 EN 1 AVEC CÉRAMIQUE



### DESCRIPTION DU PRODUIT (1/2)

- Couleur: chromé
- pour réservoir de chasse GD 2
- hauteur: 1,13 m
- pour mur porteur
- châssis en acier finition époxy
- pour cloison creuse, complètement pré-monté
- avec connexions fixes
- avec réglage rapide et verrouillage de la hauteur jusqu'à 200 mm
- livré avec matériel de fixation
- livré avec tiges et écrous pour fixation de la cuvette WC
- fixation céramique
- écartement des fixations 180/230 mm
- coude d'écoulement en PP Ø 90 mm
- réglable en profondeur et en hauteur (200 mm)
- réduction Ø 90/110 mm
- garniture d'évacuation et d'alimentation
- réservoir de chasse GD 2
- classe 1, chasse d'eau complète 6 l selon EN997
- chasse avec 3 l pour petite chasse
- réglage d'usine 3 et 6l
- alimentation latérale ou par l'arrière
- soupape pneumatique avec 2 fonctions: dual flush ou start/stop
- classe silence I DIN 41 09
- réservoir isolé contre la condensation
- alimentation d'eau avec robinet d'équerre et raccordement flexible, connection rapide sans outil
- trappe de visite:- à monter sans outils- fermé pendant phase de construction
- montage horizontal ou vertical
- avec équerres murales (38 558 00M)
- avec plaque de commande Skate Air
- montage horizontal ou vertical
- 156 x 197 mm

Pure Freude  
an Wasser

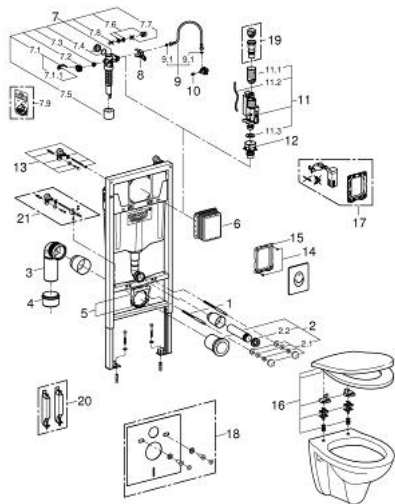


## 39 192 000 **SOLIDO PERFECT SET 4 EN 1 AVEC CÉRAMIQUE**

### DESCRIPTION DU PRODUIT (2/2)

- en ABS
- chromé
- WC, 3/6 l
- montage mural
- blanc
- marquage de conformité CE<div id="gtx-trans" style="position: absolute; left: -419px; top: -23px;"><div class="gtx-trans-icon"></div></div>
- siège WC et couvercle soft close
- en Duroplast

## 39 192 000 SOLIDO PERFECT SET 4 EN 1 AVEC CÉRAMIQUE



### PIÈCES DE RECHANGE, décembre 2014 – maintenant

- 1: Boulon fileté (Numéro de commande 4276400M)
- 2: Garniture de raccordement (Numéro de commande 37311K00)
- 2.1: Bevestiging (Numéro de commande 43511SH0)
- 2.2: Nez de jonction (Numéro de commande 37119000)
- 3: Coude de départ en PP Ø 90 mm (Numéro de commande 42327000)
- 4: Manchon adaptation  
  
(Numéro de commande 42242000)
- 5: Collier de fixation complet (Numéro de commande 42243000)
- 6: Regard d'inspection (Numéro de commande 66791000)
- 7: Robinet flotteur (Numéro de commande 37095000)
- 7.1: Levier (Numéro de commande 43734000)
- 7.1.1: Joint 1/2" (Numéro de commande 4377000M)
- 7.2: Tête de vanne  
  
(Numéro de commande 43536000)
- 7.3: Membrane (Numéro de commande 4375800M)
- 7.4: Bouchon latéral avec joint (Numéro de commande 43735000)
- 7.5: Flotteur (Numéro de commande 4379100M)
- 7.6: Kit de joints (Numéro de commande 43722000)\*
- 8: Fixation pour flotteur (Numéro de commande 42246000)
- 9: Tube d'alimentation (Numéro de commande 42233000)
- 9.1: Joint torique 35 x 2 (Numéro de commande 0319100M)
- 10: Tête céramique 1/2" (Numéro de commande 42385000)
- 11: Système double chasses AV1 (Numéro de commande 42320000)
- 11.1: Extension pour tuyau de trop-plein (Numéro de commande 42313000)
- 11.2: Tube capillaire (Numéro de commande 42319000)
- 11.3: Joint 1/2" (Numéro de commande 42310000)
- 12: Robinet à siège pour GD2 (Numéro de commande 42315000)
- 13: équerre murale (Numéro de commande 3855800M)
- 14: Vis de rosace (Numéro de commande 6636200M)
- 15: Cadre de plaque (Numéro de commande 43207000)
- 16: Siège et abattant WC (Numéro de commande 42466000)
- 17: Set retro-fit  
  
(Numéro de commande 38796000)\*
- 18: Set d'isolation phonique (Numéro de commande 37131000)\*
- 19: Adapteur 4,5 l pour réservoir GD2 (Numéro de commande 42333000)\*
- 20: Accessoire (Numéro de commande 38779000)\*
- 21: Supports muraux, placement flexible (Numéro de commande 38733000)\*

\* Accessoires optionnels