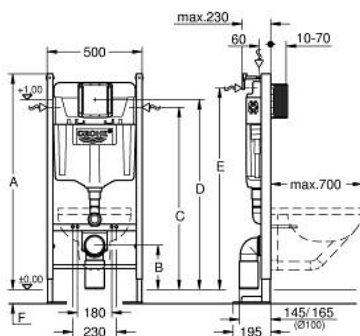


39 145 000 **RAPID SL PROJET BÂTI SUPPORT POUR WC, HAUTEUR: 1,13 M**



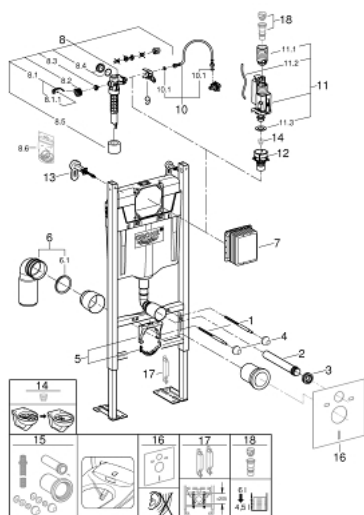
DESCRIPTION DU PRODUIT

- Couleur: chromé
- avec réservoir GD 2, 6 - 9 l
- pour mur porteur
- châssis en acier finition époxy
- pour cloison creuse, complètement pré-monté
- avec connexions fixes
- verrouillage de la hauteur, extensible jusqu'à 200 mm
- livré avec matériel de fixation
- livré avec tiges et écrous pour fixation de la cuvette WC
- fixation céramique
- écartement des fixations 180/230 mm
- Réservoir et mécanisme pneumatique Certifié NF
- Pipe coudée PVC 100 mm
- Pièce de raccordement DN 80
- garniture d'évacuation et d'alimentation
- GD 2 réservoir 6 - 9 litre
- réglage d'usine 3 et 6l
- mécanisme à déclenchement pneumatique (AV1) pour plaque de commande simple touche (interrompable) et double touche (interrompable)
- classe silence I DIN 41 09
- réservoir isolé contre la condensation
- Gabarit de fixation et bloc d'évidement de 45 mm fournies
- avec protection de matériaux de construction
- pour montage vertical
- avec équerres murales (38 558 00M)
- pour le montage des plus petites plaques de commande optionnelles, commandez séparément la trappe de visite 40 911 000



A	1135	1185
B	230	280
C	960	1010
D	1000	1050
E	1060	1110
F	0-200	0-150

39 145 000 **RAPID SL PROJET BÂTI SUPPORT POUR WC, HAUTEUR: 1,13 M**



PIÈCES DE RECHANGE, janvier 2021 – maintenant

- 1: Boulon fileté (Numéro de commande 4276400M)
- 2: Coude à encastrer (Numéro de commande 43352000)
- 3: Nez de jonction (Numéro de commande 37119000)
- 4: Bevestiging (Numéro de commande 43511SH0)
- 5: Collier de fixation complet (Numéro de commande 42243000)
- 6: Pipe d'évacuation PVC (Numéro de commande 42216000)
- 6.1: Joint torique 35 x 2 (Numéro de commande 4207700M)
- 7: Rallonge de fixation (Numéro de commande 4215800M)
- 8: Robinet flotteur (Numéro de commande 37095000)
- 8.1: Levier (Numéro de commande 43734000)
- 8.1.1: Joint 1/2" (Numéro de commande 4377000M)
- 8.2: Tête de vanne

(Numéro de commande 43536000)
- 8.3: Membrane (Numéro de commande 43758000)
- 8.4: Bouchon latéral avec joint (Numéro de commande 43735000)
- 8.5: Flotteur (Numéro de commande 4379100M)
- 8.6: Kit de joints (Numéro de commande 43722000)*
- 9: Fixation pour flotteur (Numéro de commande 42246000)
- 10: Tube d'alimentation (Numéro de commande 42233000)
- 10.1: Joint torique 35 x 2 (Numéro de commande 0319100M)
- 11: Système double chasses AV1 (Numéro de commande 42320000)
- 11.1: Extension pour tuyau de trop-plein (Numéro de commande 42313000)
- 11.2: Tube capillaire (Numéro de commande 42319000)
- 11.3: Joint 1/2" (Numéro de commande 42310000)
- 12: Robinet à siège pour GD2 (Numéro de commande 42315000)
- 13: équerre murale (Numéro de commande 3855800M)
- 14: Set d'isolation phonique (Numéro de commande 37131000)*
- 15: Adapteur 4,5 l pour réservoir GD2 (Numéro de commande 42333000)*
- 16: Limiteur de débit (Numéro de commande 42300000)*
- 17: Accessoire (Numéro de commande 38779000)*
- 18: Kit Rétrofit pour WC douche Sensia Arena et IGS (Numéro de commande 40899000)*

* Accessoires optionels