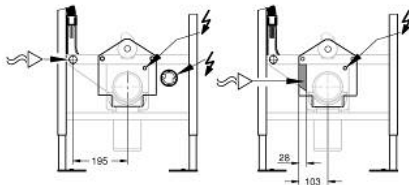
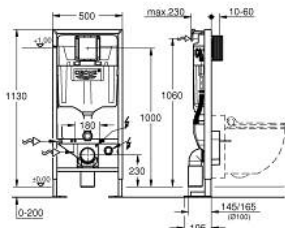


## 39 128 001 **RAPID SL ELEMENT VOOR GROHE SENSIA DOUCHE WC**



### PRODUCTOMSCHRIJVING (1/2)

- met GD-2 reservoir, 6 - 9 l
- met aansluitingen voor GROHE Sensia douche toiletten (Sensia IGS / Sensia Arena)
- bouwhoogte 1,13 m
- toepassing: voorwand- of systeemwandmontage
- gelakt stalen frame
- compleet voormonteerd
- gefixeerde objectaansluitingen
- met hoogterstelling fixatie tot 200 mm
- bevestigingsmateriaal
- NF toelating
- TÜV gekeurd
- 2 WC draadstangen met tussenafstand
- keramiek montage
- 180 of 230 mm
- PVC-afvoerbocht Ø 90 mm
- in diepte verstelbaar
- tussenstuk Ø 90/110 mm
- aan- en afvoergarnituur
- GD-2 reservoir, 6 - 9 L, bevat onderstaande eigenschappen
- in de fabriek ingesteld op 6l en 3l
- pneumatisch spoelprincipe met 3 functies: grote spoeling, kleine spoeling en Start/Stop (met spoelonderbreking)
- wateraansluiting bovenaan
- geluidsklasse I
- geïsoleerd tegen condenswater
- wateraansluiting ½" met geïntegreerde hoekstopkraan, flexibel handmatig monteerbaar
- inspectieschacht: - zonder werktuigen te monteren- gesloten tijdens constructiefase
- voor horizontaal of verticaal gebruik
- inclusief wandbevestigingsset 38 558 00M



Pure Freude  
an Wasser

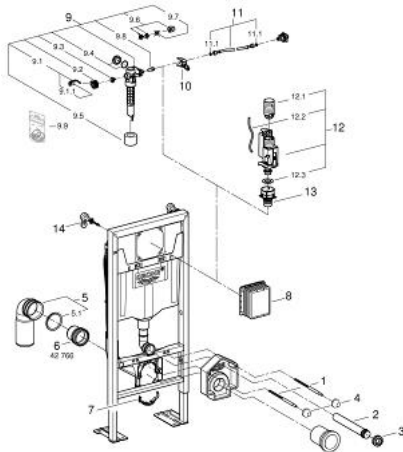


## 39 128 001 **RAPID SL ELEMENT VOOR GROHE SENSIA DOUCHE WC**

### **PRODUCTOMSCHRIJVING** (2/2)

- universele wateraansluiting voor douchetoiletten Sensia Arena en Sensia IGS
- inbouwsocket voor elektronische aansluiting
- positioneringshulp voor elektronische aansluiting
- montageschacht 40 911 000 voor optionele kleinere bedieningsplaten (niet inbegrepen)

## 39 128 001 **RAPID SL ELEMENT VOOR GROHE SENSIA DOUCHE WC**



### RESERVEONDERDELEN , september 2015 – nu

- 1: Bouten (Bestelnummer 4276400M)
  - 2: Wandaansluitbocht (Bestelnummer 43352000)
  - 3: Aansluiting (Bestelnummer 37119000)
  - 4: Bevestiging voor WC pot (Bestelnummer 43511000)
  - 5: PVC afvoerbocht  
(Bestelnummer 42216000)
  - 5.1: O-Ring (Bestelnummer 4207700M)
  - 6: Afvoerpijp recht  $\varnothing$  90 mm (Bestelnummer 42766000)
  - 7: Afvoer bevestiging (Bestelnummer 42243000)
  - 8: Inspectieschacht (Bestelnummer 66791000)
  - 9: Vlotterkraan (Bestelnummer 37095000)
  - 9.1: Greep (Bestelnummer 43734000)
  - 9.1.1: Dichting 1/2" (Bestelnummer 4377000M)
  - 9.2: Ventielkop  
(Bestelnummer 43536000)
  - 9.3: Membraan (Bestelnummer 4375800M)
  - 9.4: Schroefkap (Bestelnummer 43735000)
  - 9.5: Drijver vlotterkraan, 5 stuks (Bestelnummer 4379100M)
  - 9.6: Dichtingsset (Bestelnummer 43722000)\*
  - 10: Houder vlotterkraan (Bestelnummer 42246000)
  - 11: Aansluitslang (Bestelnummer 42233000)
  - 11.1: O-Ring (Bestelnummer 0319100M)
  - 12: Bodemklep met overloop (Bestelnummer 42320000)
  - 12.1: Verlenging overloop buis (Bestelnummer 42313000)
  - 12.2: Slang voor drukplaat (Bestelnummer 42319000)
  - 12.3: Dichting 1/2" (Bestelnummer 42310000)
  - 13: Bodemklep zitting (Bestelnummer 42315000)
  - 14: Hoekbevestigingen (Bestelnummer 3855800M)
- \* Optionele accessoires