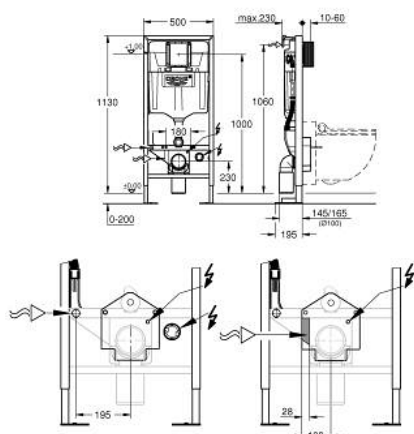


39 128 001 **RAPID SL BÂTI SUPPORT POUR DOUCHE WC GROHE SENSIA, HAUTEUR 1,13 M**



DESCRIPTION DU PRODUIT (1/2)

- avec réservoir GD 2, 6 - 9 l
- avec raccordement pour WC-douche GROHE Sensia (Sensia IGS/Sensia Arena)
- hauteur: 1,13 m
- pour mur porteur
- châssis en acier finition époxy
- pour cloison creuse, complètement pré-monté
- avec connexions fixes
- avec réglage rapide et verrouillage de la hauteur jusqu'à 200 mm
- livré avec matériel de fixation
- Réservoir et mécanisme pneumatique Certifié NF
- homologué TÜV
- livré avec tiges et écrous pour fixation de la cuvette WC
- fixation céramique
- écartement des fixations 180/230 mm
- pipe coudée PVC Ø 90 mm
- réglable en profondeur et en hauteur (200 mm)
- réduction Ø 90/110 mm
- garniture d'évacuation et d'alimentation
- GD 2 réservoir 6 - 9 litre
- réglage d'usine 3 et 6l
- mécanisme à déclenchement pneumatique (AV1) pour plaque de commande simple touche (interrompable) et double touche (interrompable)
- alimentation par l'arrière
- classe silence I DIN 41 09
- réservoir isolé contre la condensation
- alimentation d'eau avec robinet d'équerre et raccordement flexible, connection rapide sans outil
- trappe de visite:- à monter sans outils- fermé pendant phase de construction
- montage horizontal ou vertical
- avec équerres murales (38 558 00M)



Pure Freude
an Wasser

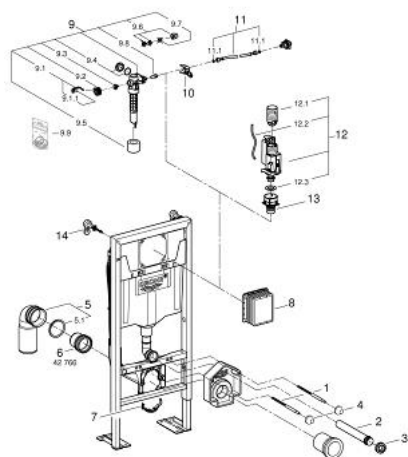


39 128 001 **RAPID SL BÂTI SUPPORT POUR DOUCHE WC GROHE SENSIA, HAUTEUR 1,13 M**

DESCRIPTION DU PRODUIT (2/2)

- Raccordement en eau universel pour WC lavants Sensia IGS et Sensia Arena
- prise cachée pour l'alimentation
- aide de positionnement pour raccordement électrique
- pour le montage des plus petites plaques de commande optionnelles, commandez séparément la trappe de visite 40 911 000

39 128 001 **RAPID SL BÂTI SUPPORT POUR DOUCHE WC GROHE SENSIA, HAUTEUR 1,13 M**



PIÈCES DE RECHANGE, septembre 2015 – maintenant

- 1: Boulon fileté (Numéro de commande 4276400M)
- 2: Coude à encastrer (Numéro de commande 43352000)
- 3: Nez de jonction (Numéro de commande 37119000)
- 4: Bevestiging (Numéro de commande 43511000)
- 5: Pipe d'évacuation PVC (Numéro de commande 42216000)
- 5.1: Joint torique 35 x 2 (Numéro de commande 4207700M)
- 6: Rallonge d'évacuation (Numéro de commande 42766000)
- 7: Collier de fixation complet (Numéro de commande 42243000)
- 8: Regard d'inspection (Numéro de commande 66791000)
- 9: Robinet flotteur (Numéro de commande 37095000)
- 9.1: Levier (Numéro de commande 43734000)
- 9.1.1: Joint 1/2" (Numéro de commande 4377000M)
- 9.2: Tête de vanne

(Numéro de commande 43536000)
- 9.3: Membrane (Numéro de commande 4375800M)
- 9.4: Bouchon latéral avec joint (Numéro de commande 43735000)
- 9.5: Flotteur (Numéro de commande 4379100M)
- 9.6: Kit de joints (Numéro de commande 43722000)*
- 10: Fixation pour flotteur (Numéro de commande 42246000)
- 11: Tube d'alimentation (Numéro de commande 42233000)
- 11.1: Joint torique 35 x 2 (Numéro de commande 0319100M)
- 12: Système double chasses AV1 (Numéro de commande 42320000)
- 12.1: Extension pour tuyau de trop-plein (Numéro de commande 42313000)
- 12.2: Tube capillaire (Numéro de commande 42319000)
- 12.3: Joint 1/2" (Numéro de commande 42310000)
- 13: Robinet à siège pour GD2 (Numéro de commande 42315000)
- 14: équerre murale (Numéro de commande 3855800M)

* Accessoires optionels