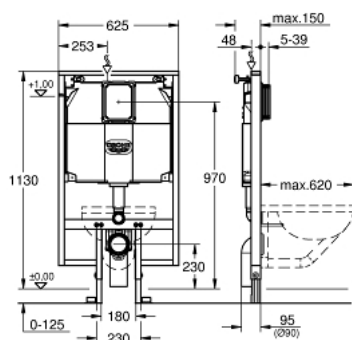


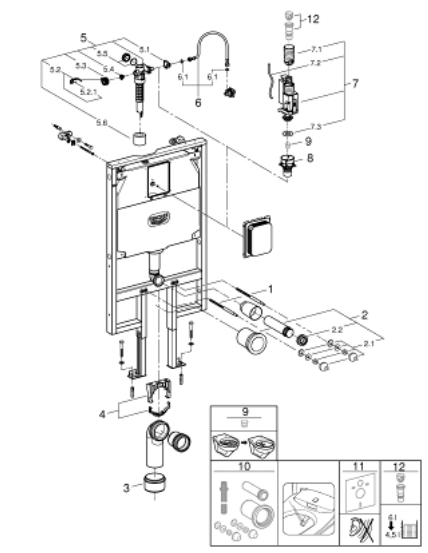
38 994 000 **RAPID SL BÂTI SUPPORT POUR WC, 1,13 M AVEC RÉSERVOIR DE CHASSE 80 MM**



DESCRIPTION DU PRODUIT

- largeur: 0,62 m
- extra plat
- pour mur porteur
- châssis en acier finition époxy
- pour cloison creuse, complètement pré-monté
- avec réglage rapide et verrouillage de la hauteur jusqu'à 200 mm
- livré avec matériel de fixation
- homologué TÜV
- livré avec tiges et écrous pour fixation de la cuvette WC
- écartement des fixations 180/230 mm
- coude d'écoulement en PP Ø 90 mm
- réglable en profondeur et en hauteur (200 mm)
- réduction en PP Ø 90/110 mm
- garniture d'évacuation et d'alimentation
- réglage d'usine 3 et 6l
- mécanisme à déclenchement pneumatique (AV1) pour plaque de commande simple touche (interrompable) et double touche (interrompable)
- alimentation d'en haut ou par l'arrière
- classe silence I DIN 41 09
- réservoir isolé contre la condensation
- trappe de visite:- à monter sans outils- fermé pendant phase de construction
- pour montage vertical
- avec équerres murales (38 558 00M)
- Pour installation d'une petite plaque de commande, commandez la trappe de visite 40 949 000 (vendue séparément)

38 994 000 **RAPID SL BÂTI SUPPORT POUR WC, 1,13 M AVEC RÉSERVOIR DE CHASSE 80 MM**



PIÈCES DE RECHANGE, janvier 2021 – maintenant

- 1: Boulon fileté (Numéro de commande 4276400M)
- 2: Garniture de raccordement (Numéro de commande 37311K00)
- 2.1: Bevestiging (Numéro de commande 43511SH0)
- 2.2: Nez de jonction (Numéro de commande 37119000)
- 3: Manchon adaptation

(Numéro de commande 42242000)
- 4: Rallonge d'évacuation (Numéro de commande 42766000)
- 5: Collier de fixation complet (Numéro de commande 42243000)
- 6: Robinet flotteur (Numéro de commande 43991000)
- 6.1: Valve support (Numéro de commande 43995000)
- 6.2: Levier (Numéro de commande 43734000)
- 6.2.1: Joint 1/2" (Numéro de commande 4377000M)
- 6.3: Tête de vanne

(Numéro de commande 43536000)
- 6.4: Membrane (Numéro de commande 4375800M)
- 6.5: Bouchon latéral avec joint (Numéro de commande 43735000)
- 6.6: Flotteur (Numéro de commande 4379100M)
- 7: Tube d'alimentation (Numéro de commande 42233000)
- 7.1: Joint torique 35 x 2 (Numéro de commande 0319100M)
- 8: Tête céramique 1/2" (Numéro de commande 42385000)
- 9: Système double chasses AV1 (Numéro de commande 42320000)
- 9.1: Extension pour tuyau de trop-plein (Numéro de commande 42313000)
- 9.2: Tube capillaire (Numéro de commande 42319000)
- 9.3: Joint 1/2" (Numéro de commande 42310000)
- 10: Robinet à siège pour GD2 (Numéro de commande 42315000)
- 11: Set d'isolation phonique (Numéro de commande 37131000)*
- 12: Limiteur de débit (Numéro de commande 42300000)*
- 13: Adapteur 4,5 l pour réservoir GD2 (Numéro de commande 42333000)*
- 14: Kit Rétrofit pour WC douche Sensia Arena et IGS (Numéro de commande 40899000)*

* Accessoires optionels