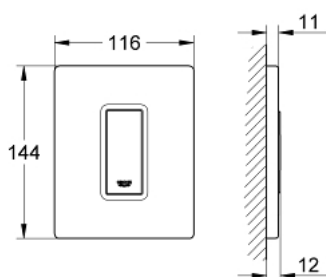


## 38 784 P00 SKATE COSMOPOLITAN PLAQUE DE COMMANDE

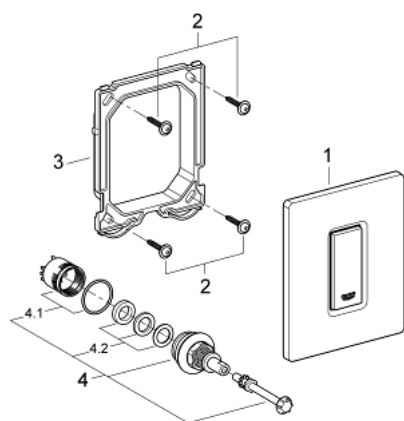


### DESCRIPTION DU PRODUIT

- Couleur: Chromé mat
- plaque de commande manuelle pour urinoir Rapido U
- set de finition
- pour Rapido U 37 338 000 - 38 786 001
- 116 x 144 mm
- Cartouche mécanique à déclenchement manuel
- pression dynamique de 0,5 bar minimum
- pression de service maximum 6 bars
- volume de chasse réglable de 1 à 6 litres
- classe silence II DIN 41 09
- Finition GROHE LongLife



## 38 784 P00 SKATE COSMOPOLITAN PLAQUE DE COMMANDE



### PIÈCES DE RECHANGE, mars 2012 – maintenant

- 1: Top plate with push button (Numéro de commande 42377P00)
- 2: Vis de rosace (Numéro de commande 6636200M)
- 3: Cadre de plaque (Numéro de commande 66845000)
- 4: Cartouche (Numéro de commande 42354000)
- 4.1: Kit de joints (Numéro de commande 4271500M)
- 4.2: Jeux de pastilles tempo Press (Numéro de commande 4282000M)