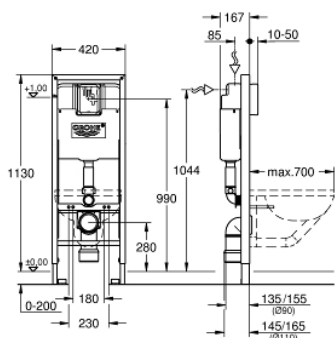


38 675 001 RAPID SL BÂTI SUPPORT POUR WC, HAUTEUR 1,13 M, LARGEUR 0,42 M

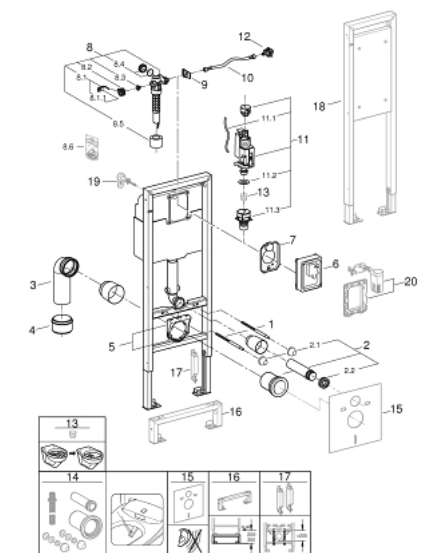


DESCRIPTION DU PRODUIT

- avec réservoir 6 l
- pour cuvette WC à saillie 70 cm
- pour mur porteur
- châssis en acier finition époxy
- pour cloison creuse, complètement pré-monté
- livré avec matériel de fixation
- homologué TÜV
- livré avec tiges et écrous pour fixation de la cuvette WC
- fixation céramique
- écartement des fixations 180/230 mm
- coude d'évacuation
- réglable en profondeur et en hauteur (200 mm)
- réduction Ø 90/110 mm
- garniture d'évacuation et d'alimentation
- mécanisme à déclenchement pneumatique (AV1) pour plaque de commande simple touche (interrompable) et double touche (interrompable)
- classe silence I DIN 41 09
- réservoir isolé contre la condensation
- alimentation d'eau avec robinet d'équerre et raccordement flexible, connection rapide sans outil
- Equerres murales 38 558 00M (vendu séparément)
- pour la fixation de poignées merci de commandez le support-traverse 38 559 001 (vendu séparément)



38 675 001 RAPID SL BÂTI SUPPORT POUR WC, HAUTEUR 1,13 M, LARGEUR 0,42 M



PIÈCES DE RECHANGE, septembre 2021 – maintenant

- 1: Boulon fileté (Numéro de commande 4276400M)
- 2: Garniture de raccordement (Numéro de commande 37311K00)
- 2.1: Bevestiging (Numéro de commande 43511SH0)
- 2.2: Nez de jonction (Numéro de commande 37119000)
- 3: Coude de départ en PP Ø 90 mm (Numéro de commande 42327000)
- 4: Manchon adaptation

(Numéro de commande 42242000)
- 5: Collier de fixation complet (Numéro de commande 42243000)
- 6: Gabarit de réservation (Numéro de commande 43944000)
- 7: Capot protecteur (Numéro de commande 43552000)
- 8: Robinet flotteur (Numéro de commande 43537000)
- 8.1: Bouchon d'obturation et cache-arrivée (Numéro de commande 37125000)
- 8.2: Levier (Numéro de commande 43734000)
- 8.2.1: Joint 1/2" (Numéro de commande 4377000M)
- 8.3: Tête de vanne

(Numéro de commande 43536000)
- 8.4: Membrane (Numéro de commande 4375800M)
- 8.5: Bouchon latéral avec joint (Numéro de commande 43735000)
- 8.6: Flotteur (Numéro de commande 4379100M)
- 8.7: Réducteur (Numéro de commande 42356000)
- 8.8: Kit de joints (Numéro de commande 43722000)*
- 9: Fixation pour flotteur (Numéro de commande 43551000)
- 10: Flexible (Numéro de commande 43349000)
- 11: Système double chasses AV1 (Numéro de commande 66558000)
- 11.1: Tube capillaire (Numéro de commande 42319000)
- 11.2: Joint 1/2" (Numéro de commande 42310000)
- 11.3: Robinet à siège pour GD2 (Numéro de commande 42315000)
- 12: Water connection (Numéro de commande 48561000)
- 13: Limiteur de débit (Numéro de commande 42300000)*
- 14: Kit Rétrofit pour WC douche Sensia Arena et IGS (Numéro de commande 4 0899000)*
- 15: Set d'isolation phonique (Numéro de commande 37131000)*
- 16: Rallonge d'alimentation (Numéro de commande 38629000)*
- 17: Accessoire (Numéro de commande 38779000)*
- 18: Support-traverse, hauteur 1,13 m (Numéro de commande 38559001)*
- 19: équerre murale (Numéro de commande 3855800M)*
- 20: Set retro-fit

(Numéro de commande 38796000)*