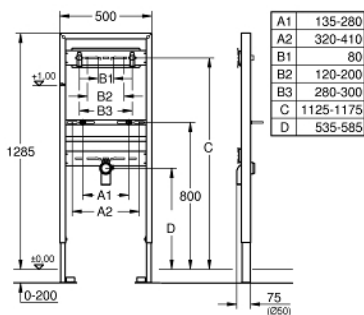


## 38 546 000 RAPID SL WASTAFEL ELEMENT VOOR WANDKRANEN

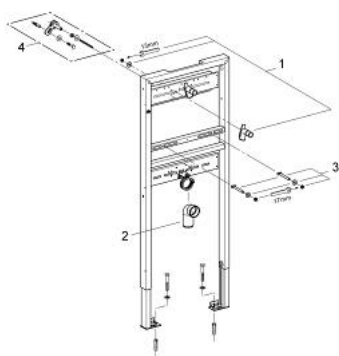


### PRODUCTOMSCHRIJVING

- bouwhoogte 1,30 m
- toepassing: voorwand- of systeemwandmontage
- gelakt stalen frame
- compleet voorgemonteerd
- met hoogteverstelling fixatie tot 200 mm
- bevestigingsmateriaal
- TÜV gekeurd
- draadstangen M10, met wastafelbevestigingsmateriaal
- afstand tussen draadeinden variabel instelbaar
- afvoerbocht DN 50
- dichting Ø 32 mm
- 2 geluiddempende kraanaansluitingen 1/2"
- wandbevestigingsset 38 558 00M los verkrijgbaar



## 38 546 000 **RAPID SL WASTAFEL ELEMENT VOOR WANDKRANEN**



### **RESERVEONDERDELEN** , november 2008 – nu

1: Kraanaansluiting (Bestelnummer 42944000)

2: Afvoerbocht (Bestelnummer 42943000)

2.1: Afvoerbocht bevestiging (Bestelnummer 42236000)

3: Draadeind (Bestelnummer 42247000)

4: Hoekbevestigingen (Bestelnummer 3855800M)\*

\* Optionele accessoires