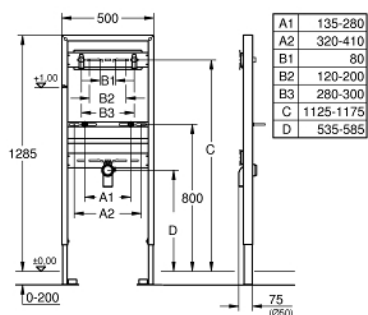


38 546 000 RAPID SL BÂTI SUPPORT POUR LAVABO, POUR ROBINETTERIE MURALE

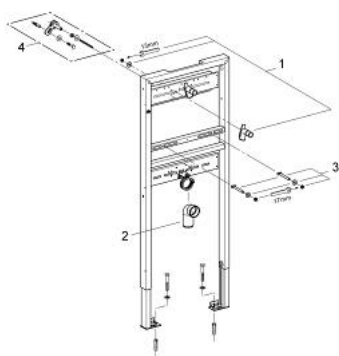


DESCRIPTION DU PRODUIT

- hauteur 1,30 m
- pour mur porteur
- châssis en acier finition époxy
- pour cloison creuse, complètement pré-monté
- avec réglage rapide et verrouillage de la hauteur jusqu'à 200 mm
- livré avec matériel de fixation
- homologué TÜV
- Boulons de fixation lavabo M10, avec fixation céramique
- Ecartement des vis variable
- coude d'évacuation Ø 50 mm
- joint 32 mm
- 2 raccords de robinetterie à isolation phonique DN 15
- Equerres murales 38 558 00M (vendu séparément)



38 546 000 **RAPID SL BÂTI SUPPORT POUR LAVABO, POUR ROBINETTERIE MURALE**



PIÈCES DE RECHANGE, novembre 2008 – maintenant

1: Raccord rallonge pour bati lavabo (Numéro de commande 42944000)

2: Coude de sortie 2" (Numéro de commande 42943000)

2.1: Support (Numéro de commande 42236000)

3: Goujon (Numéro de commande 42247000)

4: équerre murale (Numéro de commande 3855800M)*

* Accessoires optionels