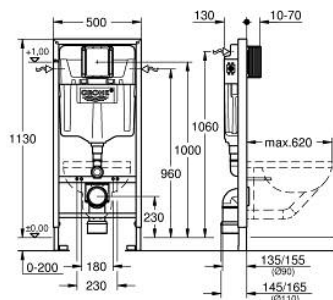


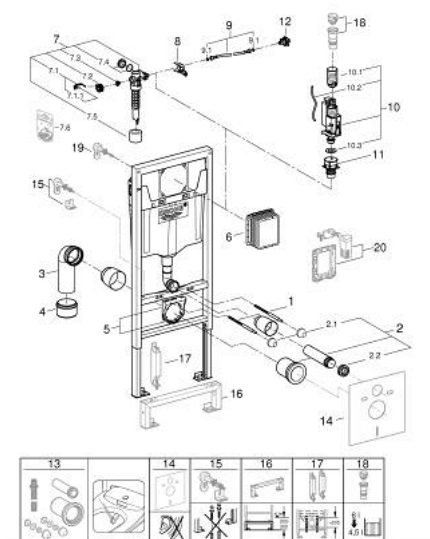
38 528 001 RAPID SL WC ELEMENT, BOUWHOOGTE 1,13 M



PRODUCTOMSCHRIJVING

- met GD-2 reservoir, 6 - 9 l
- toepassing: voorwand- of systeemwandmontage
- gelakt stalen frame
- compleet voorgemonteerd
- gefixeerde objectaansluitingen
- met hoogteverstelling fixatie tot 200 mm
- bevestigingsmateriaal
- TÜV gekeurd
- 2 WC draadstangen met tussenafstand
- keramiek montage
- Indien afstand bevestigingsgaten van de WC tot aan de onderzijde van de WC kleiner dan 205 mm: advies gebruik 38779000 verticale traverse (optioneel)
- 180 of 230 mm
- bocht Ø 90 mm
- in diepte verstelbaar
- tussenstuk Ø 90/110 mm
- aan- en afvoergarnituur
- GD-2 reservoir, 6 - 9 L, bevat onderstaande eigenschappen
- in de fabriek ingesteld op 6l en 3l
- pneumatisch spoelprincipe met 3 functies: grote spoeling, kleine spoeling en Start/Stop (met spoelonderbreking)
- wateraansluiting links, rechts of bovenaan
- geluidsklasse I
- geïsoleerd tegen condenswater
- wateraansluiting ½" met geïntegreerde hoekstopkraan, flexibel handmatig monteerbaar
- inspectieschacht: - zonder werktuigen te monteren- gesloten tijdens constructiefase
- voor horizontaal of verticaal gebruik
- wandbevestigingsset 38 558 00M los verkrijgbaar
- montageschacht 40 911 000 voor optionele kleinere bedieningsplaten (niet inbegrepen)

38 528 001 RAPID SL WC ELEMENT, BOUWHOOGTE 1,13 M



RESERVEONDERDELEN , september 2022 – nu

- 1: Bouten (Bestelnummer 4276400M)
- 2: In- en uitlaatgarnituur (Bestelnummer 37311K00)
- 2.1: Bevestiging voor WC pot (Bestelnummer 43511SH0)
- 2.2: Aansluiting (Bestelnummer 37119000)
- 3: PP afvoerbocht Ø 90 mm (Bestelnummer 42327000)
- 4: Verloop 90/110 (Bestelnummer 42242000)
- 5: Afvoer bevestiging (Bestelnummer 42243000)
- 6: Inspectieschacht (Bestelnummer 66791000)
- 7: Vlotterkraan (Bestelnummer 37095000)
- 7.1: Greep (Bestelnummer 43734000)
- 7.1.1: Dichting 1/2" (Bestelnummer 4377000M)
- 7.2: Ventielkop

(Bestelnummer 43536000)
- 7.3: Membraan (Bestelnummer 4375800M)
- 7.4: Schroefkap (Bestelnummer 43735000)
- 7.5: Drijver vlotterkraan, 5 stuks (Bestelnummer 4379100M)
- 7.6: Dichtingsset (Bestelnummer 43722000)*
- 8: Houder vlotterkraan (Bestelnummer 42246000)
- 9: Aansluitslang (Bestelnummer 42233000)
- 9.1: O-Ring (Bestelnummer 0319100M)
- 10: Bodemklep met overloop (Bestelnummer 42320000)
- 10.1: Verlenging overloop buis (Bestelnummer 42313000)
- 10.2: Slang voor drukplaat (Bestelnummer 42319000)
- 10.3: Dichting 1/2" (Bestelnummer 42310000)
- 11: Bodemklep zitting (Bestelnummer 42315000)
- 12: Water connection (Bestelnummer 48561000)
- 13: Retrofit kit voor douche WC's Sensia Arena en IGS (Bestelnummer 40899000)
- 14: Geluidisolatieset (Bestelnummer 37131000)*
- 15: Wandbeugels, flexibele plaatsing (Bestelnummer 38733000)*
- 16: Verlengset (Bestelnummer 38629000)*
- 17: Accessoire (Bestelnummer 38779000)*
- 18: Adapter 4,5 l (Bestelnummer 42333000)*
- 19: Hoekbevestigingen (Bestelnummer 3855800M)*
- 20: aansluitset (Bestelnummer 38925000)*
- 21: Retro-fit set

(Bestelnummer 38796000)*

* Optionele accessoires