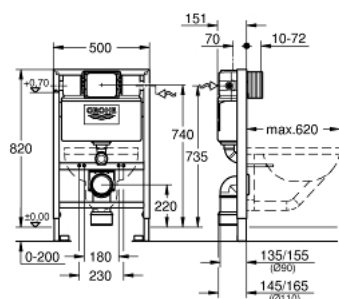


38 526 000 RAPID SL BÂTI SUPPORT POUR WC, 0,82 M HAUTEUR D'INSTALLATION

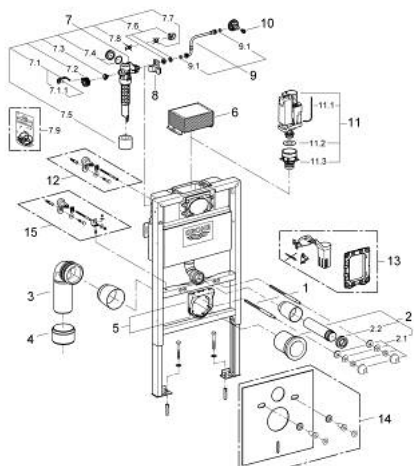


DESCRIPTION DU PRODUIT

- avec réservoir 6 - 9 l
- pour mur porteur
- châssis en acier finition époxy
- pour cloison creuse, complètement pré-monté
- avec réglage rapide et verrouillage de la hauteur jusqu'à 200 mm
- livré avec matériel de fixation
- homologué TÜV
- livré avec tiges et écrous pour fixation de la cuvette WC
- écartement des fixations 180/230 mm
- coude d'écoulement en PP Ø 90 mm
- réglable en profondeur et en hauteur (200 mm)
- réduction Ø 90/110 mm
- garniture d'évacuation et d'alimentation
- Réservoir de chasse 6 - 9 l:
- mécanisme à déclenchement pneumatique (AV1) pour plaque de commande simple touche (interrompable) et double touche (interrompable)
- positionnement de la commande en façade ou par le dessus
- alimentation latérale ou par l'arrière
- classe silence I DIN 41 09
- réservoir isolé contre la condensation
- alimentation d'eau avec robinet d'équerre et raccordement flexible, connection rapide sans outil
- Equerres murales 38 558 00M (vendu séparément)
- pour le montage des petites plaques de commande, commandez séparément la trappe de visite 40 950 000



38 526 000 RAPID SL BÂTI SUPPORT POUR WC, 0,82 M HAUTEUR D'INSTALLATION



PIÈCES DE RECHANGE, décembre 2012 – maintenant

- 1: Boulon fileté (Numéro de commande 4276400M)
- 2: Garniture de raccordement (Numéro de commande 37311K00)
- 2.1: Bevestiging (Numéro de commande 43511SH0)
- 2.2: Nez de jonction (Numéro de commande 37119000)
- 3: Coude de départ en PP Ø 90 mm (Numéro de commande 42327000)
- 4: Manchon adaptation

(Numéro de commande 42242000)
- 5: Collier de fixation complet (Numéro de commande 42243000)
- 6: Regard d'inspection (Numéro de commande 42326000)
- 7: Robinet flotteur (Numéro de commande 37095000)
- 7.1: Levier (Numéro de commande 43734000)
- 7.1.1: Joint 1/2" (Numéro de commande 4377000M)
- 7.2: Tête de vanne

(Numéro de commande 43536000)
- 7.3: Membrane (Numéro de commande 4375800M)
- 7.4: Bouchon latéral avec joint (Numéro de commande 43735000)
- 7.5: Flotteur (Numéro de commande 4379100M)
- 7.6: Kit de joints (Numéro de commande 43722000)*
- 8: Fixation pour flotteur (Numéro de commande 42195000)
- 9: Flexible (Numéro de commande 43325000)
- 9.1: Joint torique 35 x 2 (Numéro de commande 0319100M)
- 10: Tête céramique 1/2" (Numéro de commande 42385000)
- 11: AV1 complet (Numéro de commande 42314000)
- 11.1: Tube capillaire (Numéro de commande 42319000)
- 11.2: Joint 1/2" (Numéro de commande 42310000)
- 11.3: Robinet à siège pour GD2 (Numéro de commande 42315000)
- 12: équerre murale (Numéro de commande 3855800M)*
- 13: Set retro-fit

(Numéro de commande 38796000)*
- 14: Set d'isolation phonique (Numéro de commande 37131000)*
- 15: Supports muraux, placement flexible (Numéro de commande 38733000)*

* Accessoires optionels