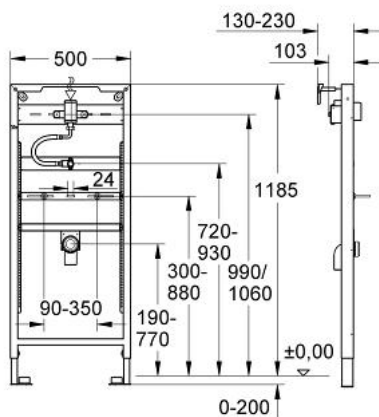


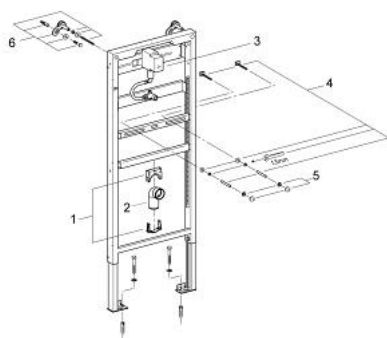
38 523 000 RAPID SL URINOIR ELEMENT



PRODUCTOMSCHRIJVING

- urinoir inbouwspoeler
- bouwhoogte 1,20 m
- toepassing: voorwand- of systeemwandmontage
- gelakt stalen frame
- compleet voorgemonteerd
- in hoogte verstelbare objectaansluitingen
- met hoogterestelling fixatie tot 200 mm
- bevestigingsmateriaal
- TÜV gekeurd
- afvoerbocht DN 50
- aan- en afvoergarnituur
- draadstangen M 8, met urinoir-bevestigingsmateriaal
- urinoirspoeler 1/2"
- werkt vanaf 0,5 bar dynamische druk
- met ingebouwde stopkraan
- instelbare volumestroom
- geluidsklasse II
- spoelhoeveelheid instelbaar op 2, 4 en 6 L
- doorspoelbocht
- met wandbevestigingsset (38 558 00M)
- zonder bedieningsplaat
- voor alle urinoirs

38 523 000 **RAPID SL URINOIR ELEMENT**



RESERVEONDERDELEN , april 2008 – nu

- 1: Afvoerbocht bevestiging (Bestelnummer 42236000)
- 2: Afvoerbocht (Bestelnummer 42943000)
- 2.1: Afvoerbocht bevestiging (Bestelnummer 42236000)
- 3: Urinoir drukspoeler (Bestelnummer 42758000)
- 4: WC draadstangen (Bestelnummer 43078000)
- 5: Bevestiging (Bestelnummer 4307500M)
- 6: Hoekbevestigingen (Bestelnummer 3855800M)