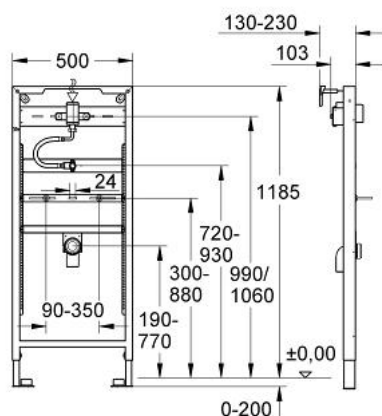


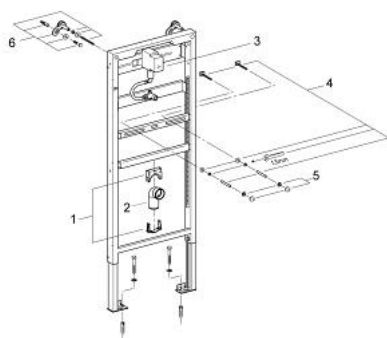
## 38 523 000 **RAPID SL POUR URINOIR**



### DESCRIPTION DU PRODUIT

- Chasse d'eau encastrée pour urinoir
- Hauteur d'installation 1,20 m
- pour mur porteur
- châssis en acier finition époxy
- pour cloison creuse, complètement pré-monté
- alimentation en eau réglable en hauteur
- avec réglage rapide et verrouillage de la hauteur jusqu'à 200 mm
- livré avec matériel de fixation
- homologué TÜV
- coude d'évacuation Ø 50 mm
- raccord et garniture d'alimentation
- set de fixation murale et céramique
- Chasse d'eau pour urinoir DN 15
- pour un débit à une pression supérieure à 0,5 bar
- robinet d'arrêt intégré
- débit ajustable
- classe silence II DIN 41 09
- Ajustement rapide des volumes de rinçage 2,0/4,0/6,0 l
- accessoire de rinçage
- avec équerres murales (38 558 00M)
- livr&eacute; sans plaque de commande
- Réglé pour les vasques d'urinoir Aller

## 38 523 000 **RAPID SL POUR URINOIR**



### **PIÈCES DE RECHANGE**, avril 2008 – maintenant

- 1: Support (Numéro de commande 42236000)
- 2: Coude de sortie 2" (Numéro de commande 42943000)
- 2.1: Support (Numéro de commande 42236000)
- 3: rinceur d'urinoir (Numéro de commande 42758000)
- 4: Tige filetée de fixation (Numéro de commande 43078000)
- 5: Set de fixation (Numéro de commande 4307500M)
- 6: équerre murale (Numéro de commande 3855800M)