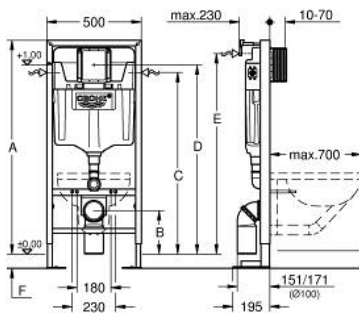


38 340 001 RAPID SL WC ELEMENT, BOUWHOOGTE 1,13 M



A	1130	1180
B	230	280
C	960	1010
D	1000	1050
E	1060	1110
F	0-200	0-150

PRODUCTOMSCHRIJVING (1/2)

- met GD-2 reservoir, 6 - 9 l
- voor vrijstaande montage voor wand of systeemwandmontage
- gelakt stalen frame
- compleet voorgemonteerd
- geschikt voor installatie van 70 cm toiletten
- gefixeerde objectaansluitingen
- hoogteverstelling met fixatie
- bevestigingsmateriaal
- 2 WC draadstangen met tussenafstand
- keramiek montage
- 180 of 230 mm
- 90° draaibare PVC-uitlaatbocht 100 mm
- PP-afvoerbocht 90 mm
- aan- en afvoergarnituur
- GD-2 reservoir, 6 - 9 L, bevat onderstaande eigenschappen
- in de fabriek ingesteld op 6l en 3l
- pneumatisch spoelprincipe met 3 functies: grote spoeling, kleine spoeling en Start/Stop (met spoelonderbreking)
- wateraansluiting links, rechts of bovenaan
- geluidsklasse I
- geïsoleerd tegen condenswater
- wateraansluiting ½" met geïntegreerde hoekstopkraan, flexibel handmatig monteerbaar
- inspectieschacht: - zonder werktuigen te monteren- gesloten tijdens constructiefase
- voor horizontaal of verticaal gebruik
- inclusief wandbevestigingsset 38 558 00M
- montageschacht 40 911 000 voor optionele kleinere bedieningsplaten (niet inbegrepen)

Pure Freude
an Wasser

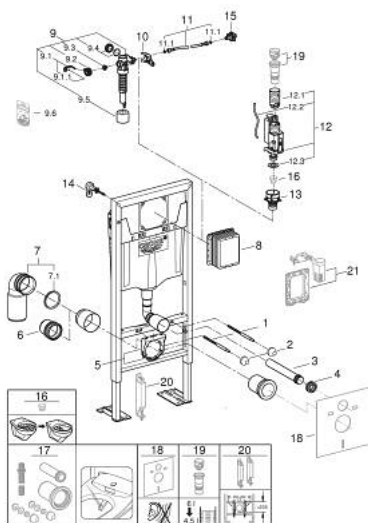


38 340 001 **RAPID SL WC ELEMENT, BOUWHOOGTE 1,13 M**

PRODUCTOMSCHRIJVING (2/2)

- bestel flowmanager 42 593 000 (apart verkrijgbaar) voor eenvoudige regeling van de doorstroming via de inspectieschacht zonder de kleppen te verwijderen.

38 340 001 RAPID SL WC ELEMENT, BOUWHOOGTE 1,13 M



RESERVEONDERDELEN , november 2021 – nu

- 1: Bouten (Bestelnummer 4276400M)
- 2: Bevestiging voor WC pot (Bestelnummer 43511SH0)
- 3: Wandaansluitbocht (Bestelnummer 43352000)
- 4: Aansluiting (Bestelnummer 37119000)
- 5: Afvoer bevestiging (Bestelnummer 42243000)
- 6: Afvoerpijp recht \varnothing 90 mm (Bestelnummer 42766000)
- 7: PVC afvoerbocht

(Bestelnummer 42216000)
- 7.1: O-Ring (Bestelnummer 4207700M)
- 8: Inspectieschacht (Bestelnummer 66791000)
- 9: Vlotterkraan (Bestelnummer 37095000)
- 9.1: Greep (Bestelnummer 43734000)
- 9.1.1: Dichting 1/2" (Bestelnummer 4377000M)
- 9.2: Ventielkop

(Bestelnummer 43536000)
- 9.3: Membraan (Bestelnummer 4375800M)
- 9.4: Schroefkap (Bestelnummer 43735000)
- 9.5: Drijver vlotterkraan, 5 stuks (Bestelnummer 4379100M)
- 9.6: Dichtingsset (Bestelnummer 43722000)*
- 10: Houder vlotterkraan (Bestelnummer 42246000)
- 11: Aansluitslang (Bestelnummer 42233000)
- 11.1: O-Ring (Bestelnummer 0319100M)
- 12: Bodemklep met overloop (Bestelnummer 42320000)
- 12.1: Verlenging overloop buis (Bestelnummer 42313000)
- 12.2: Slang voor drukplaat (Bestelnummer 42319000)
- 12.3: Dichting 1/2" (Bestelnummer 42310000)
- 13: Bodemkorf (Bestelnummer 42599000)
- 14: Hoekbevestigingen (Bestelnummer 3855800M)
- 15: Water connection (Bestelnummer 48561000)
- 16: Doorstroombegrenzer (Bestelnummer 42300000)*
- 17: Retrofit kit voor douche WC's Sensia Arena en IGS (Bestelnummer 40899000)*
- 18: Geluidisolatieset (Bestelnummer 37131000)*
- 19: Adapter 4,5 l (Bestelnummer 42333000)*
- 20: Accessoire (Bestelnummer 38779000)*
- 21: Retro-fit set

(Bestelnummer 38796000)*

* Optionele accessoires