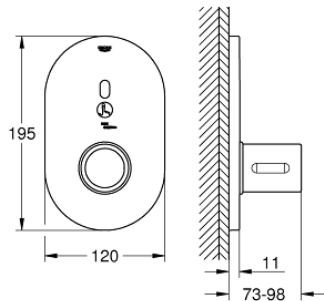
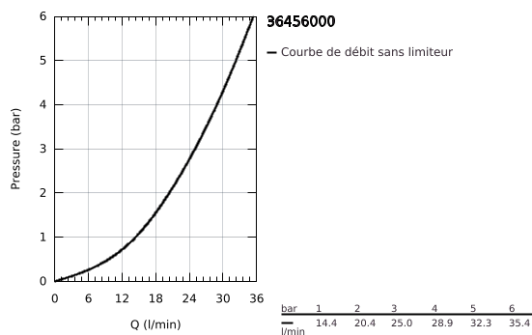


36 456 000 EUROSMART COSMOPOLITAN E SPECIAL INFRAROUGE POUR THERMOSTATIQUE DOUCHE ENCASTRÉ

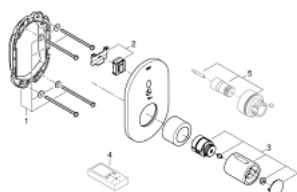


DESCRIPTION DU PRODUIT

- Couleur: chromé
- avec capteur infrarouge pour la communication bidirectionnelle pour monitoring, configuration et entretien
- Pour corps encastré 36 458 000 et 36 459 000
- poignée en métal
- finition GROHE LongLife
- GROHE SafetyPlus
- poignée de température graduée avec stop réglable de 35° à 43° C
- Butée de température métallique
- Eau chaude et froide en ouverture maximale de la poignée non mitigées - contre la légionellose
- 7 préprogrammations:
- rinçage automatique
- désinfection thermique
- mode de nettoyage
- fonctions additionnelles et réglage précis via télécommande 36 407 001
- marquage de conformité CE
- classe de bruit I conforme à DIN 4109



36 456 000 EUROSMART COSMOPOLITAN E SPECIAL INFRAROUGE POUR THERMOSTATIQUE DOUCHE ENCASTRÉ



PIÈCES DE RECHANGE, avril 2018 – maintenant

1: Cadre de plaque (Numéro de commande 42419000)

2: Electronique (Numéro de commande 42597000)

3: Poignée graduée (Numéro de commande 49124000)

4: Allonge 27,5 mm (Numéro de commande 47780000)*

* Accessoires optionnels