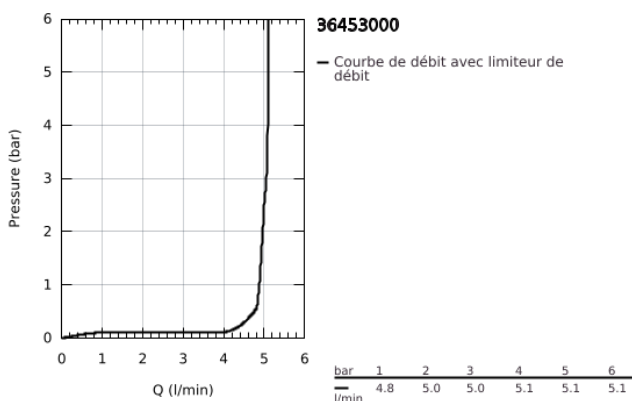
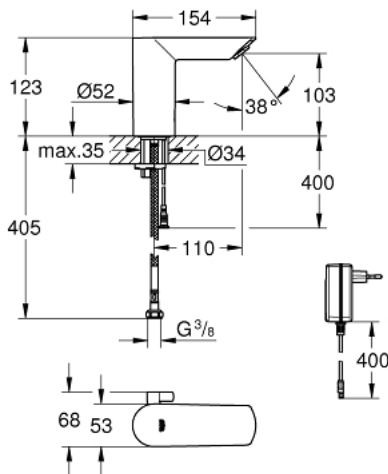


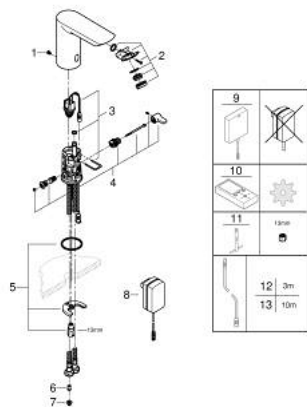
36 453 000 BAU COSMOPOLITAN E MITIGEUR LAVABO INFRAROUGE AVEC LIMITEUR DE TEMPÉRATURE



DESCRIPTION DU PRODUIT

- Couleur: chromé
- avec capteur infrarouge pour la communication bidirectionnelle pour monitoring, configuration et entretien
- avec transfo 100-230 V AC, 50-60 Hz, 6 V DC
- finition GROHE LongLife
- GROHE EcoJoy technologie d'économie d'eau
- débit maximal (à 3 bar) : 5 l/min
- Conduits d'eau internes sans plomb ni nickel
- corps fait de polymère composite
- flexible(s) de raccordement souple(s)
- clapets anti-retour
- filtres intégrés
- avec électrovanne magnétique
- GROHE FastFixation
- 7 préprogrammations:
 - rinçage automatique
 - désinfection thermique
 - mode de nettoyage
- fonctions additionnelles et réglage précis via télécommande 36 407 001
- marquage de conformité CE
- classe de bruit I conforme à DIN 4109
- type de protection IP 59

36 453 000 BAU COSMOPOLITAN E MITIGEUR LAVABO INFRAROUGE AVEC LIMITEUR DE TEMPÉRATURE



PIÈCES DE RECHANGE, avril 2023 – maintenant

- 1: Vis de rosace (Numéro de commande 4283100M)
- 2: Mousseur (Numéro de commande 42582000)
- 3: Electrovanne (Numéro de commande 42479000)
- 4: Mechanisme de mitigeur (Numéro de commande 42581000)
- 5: Ensemble de fixation universel pour robinets (Numéro de commande 46249000)
- 6: Clapet anti-retour (Numéro de commande 4257200M)
- 7: Filtre (Numéro de commande 4241300M)
- 8: Adaptateur secteur (Numéro de commande 42388000)
- 9: Alimentation électrique à encastrer (Numéro de commande 36338000)*
- 10: Télécommande (Numéro de commande 36407001)*
- 11: Clef platte SW 46 mm à 6 pans (Numéro de commande 19017000)*
- 12: Cable de rallonge pour alimentation (Numéro de commande 36340000)*
- 13: Cable de rallonge pour alimentation (Numéro de commande 36341000)*

* Accessoires optionels