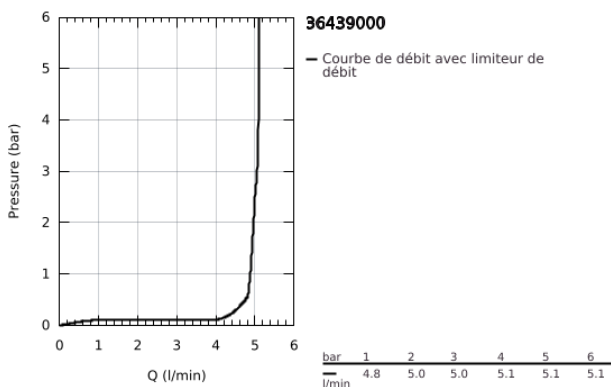
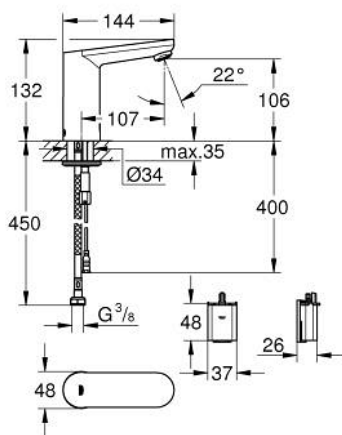


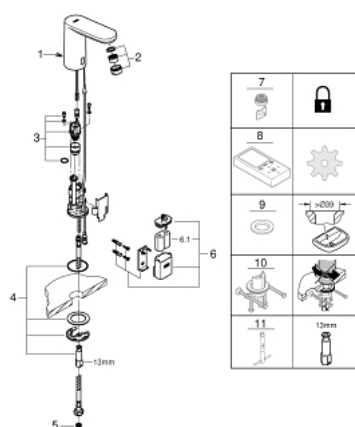
## 36 439 000 EUROSMART COSMOPOLITAN E ROBINET ÉLECTRONIQUE INFRAROUGE SANS MITIGEUR



### DESCRIPTION DU PRODUIT

- Couleur: chromé
- avec capteur infrarouge pour la communication bidirectionnelle pour monitoring, configuration et entretien
- pour eau froide ou prémitigée
- pile lithium 6V, type CR-P2
- durée de vie de la batterie: approx. 7 ans (150 utilisations/jour)
- finition GROHE LongLife
- GROHE EcoJoy : mousseur économique, 5,7 l/min
- flexible de raccordement souple
- filtre(s) intégré(s)
- avec électrovanne magnétique
- batterie externe
- GROHE FastFixation
- voyant indicateur pile déchargée
- 7 préprogrammations:
  - rinçage automatique
  - désinfection thermique
  - mode de nettoyage
- fonctions additionnelles et réglage précis via télécommande 36 407 001
- marquage de conformité CE
- classe de bruit I conforme à DIN 4109
- protection robinetterie de type IP 59K
- pression minimale recommandée 1,0 bar

## 36 439 000 EUROSMART COSMOPOLITAN E ROBINET ÉLECTRONIQUE INFRAROUGE SANS MITIGEUR



### PIÈCES DE RECHANGE, juin 2016 – maintenant

- 1: Tirette de vidage (Numéro de commande 46739000)
- 2: Mousseur (Numéro de commande 48159000)
- 3: Electrovanne (Numéro de commande 42479000)
- 4: Kit d'installation (Numéro de commande 42400000)
- 5: Filtre (Numéro de commande 4241300M)
- 6: Boîtier de la batterie (Numéro de commande 42393000)
- 6.1: Batterie (Numéro de commande 42886000)
- 7: Mousseur (Numéro de commande 36133000)\*
- 8: Télécommande (Numéro de commande 36407001)\*
- 9: Rosace (Numéro de commande 36370000)\*
- 10: Fixation anti-torsion (Numéro de commande 36276000)\*
- 11: Clef plate SW 46 mm à 6 pans (Numéro de commande 19017000)\*

\* Accessoires optionels