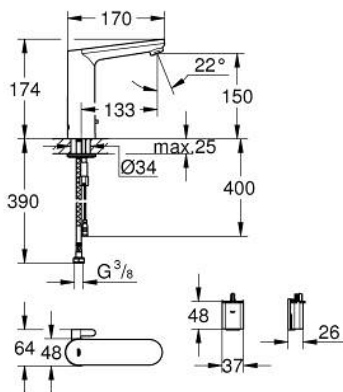
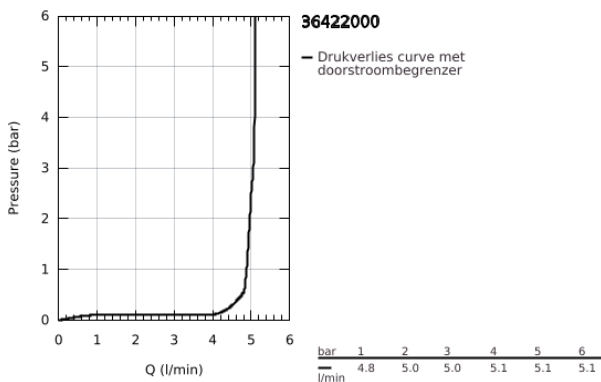


36 422 000 **EUROSMART COSMOPOLITAN E ELEKTRONISCHE INFRAROODKRAAN VOOR WASTAFEL 1/2"**  
**L-SIZE**  
**MET MENGING EN AANPASBARE TEMPERATUURBEGRENZER**

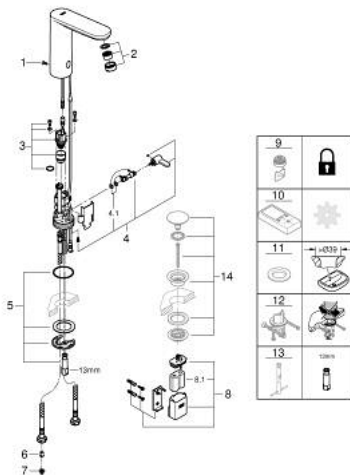


**PRODUCTOMSCHRIJVING**

- Kleur: chroom
- met infraroodsensor voor bi-directionele communicatie voor monitoring, configuratie en onderhoud
- 6V lithium batterij, type CR-P2
- levensduur van de batterij circa 7 jaar (150 gebruiken per dag)
- GROHE LongLife finish
- Mousseur, 5,7 l/min
- flexibele aansluitslangen
- terugslagklep(pen)
- vuilfilters
- met geïntegreerde magneetklep
- externe batterij
- GROHE FastFixation
- controle batterijstatus
- 7 voorinstelde programma's:
- automatische spoeling
- thermische desinfectie
- reinigingsmodus
- extra functies en instellingen te beheren via afstandsbediening 36 407 001
- CE-keurmerk
- geluidsklasse I volgens DIN 4109
- beschermingsklasse IP 59K
- minimum aangeraden druk 1,0 bar



36 422 000 **EUROSMART COSMOPOLITAN E ELEKTRONISCHE INFRAROODKRAAN VOOR WASTAFEL 1/2" L-SIZE MET MENGING EN AANPASBARE TEMPERATUURBEGRENZER**



**RESERVEONDERDELEN** , mei 2023 – nu

- 1: Schroeven (Bestelnummer 4283100M)
- 2: Mousseur (Bestelnummer 48159000)
- 3: Magneetventiel (Bestelnummer 42479000)
- 4: Mixing device (Bestelnummer 42401000)
- 4.1: O-Ring (Bestelnummer 4284000M)
- 5: Installatie set (Bestelnummer 42400000)
- 6: Terugslagklep (Bestelnummer 4257200M)
- 7: Filter (Bestelnummer 4241300M)
- 8: Batterijbehuizing

(Bestelnummer 42393000)

- 8.1: Batterij (Bestelnummer 42886000)
- 9: Mousseur (Bestelnummer 36133000)\*
- 10: Afstandsbediening (Bestelnummer 36407001)\*
- 11: Rozet (Bestelnummer 36370000)\*
- 12: Verdraai-beveiliging (Bestelnummer 36276000)\*
- 13: Pijpsleutel (Bestelnummer 19017000)\*
- 14: Afvoergarnituur met push-open deksel (Bestelnummer 65807000)\*

\* Optionele accessoires