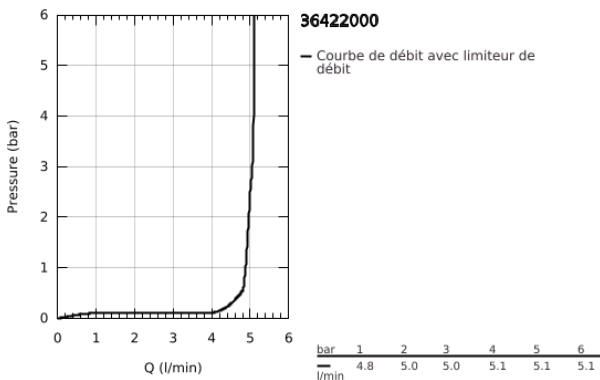
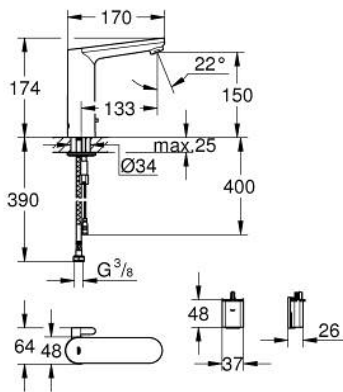


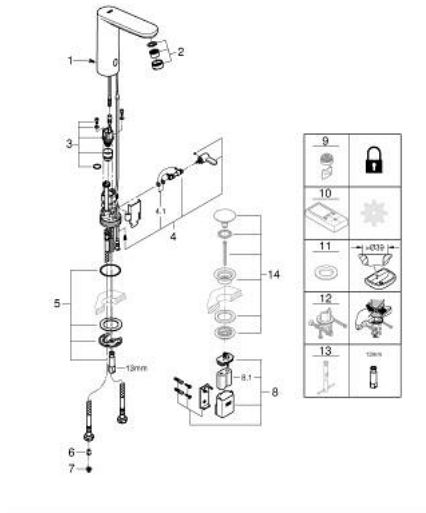
36 422 000 EUROSMART COSMOPOLITAN E ROBINET INFRAROUGE POUR LAVABO 1/2"  
TAILLE L  
AVEC MITIGEUR ET LIMITEUR DE TEMPÉRATURE AJUSTABLE



**DESCRIPTION DU PRODUIT**

- Couleur: chromé
- avec capteur infrarouge pour la communication bidirectionnelle pour monitoring, configuration et entretien
- pile lithium 6V, type CR-P2
- durée de vie de la batterie: approx. 7 ans (150 utilisations/jour)
- Finition GROHE LongLife
- GROHE EcoJoy : mousseur économique, 5,7 l/min
- flexible(s) de raccordement souple(s)
- clapets anti-retour
- filtres intégrés
- avec électrovanne magnétique
- batterie externe
- GROHE FastFixation
- voyant indicateur pile déchargée
- 7 préprogrammations:
- rinçage automatique
- désinfection thermique
- mode de nettoyage
- fonctions additionnelles et réglage précis via télécommande 36 407 001
- marquage de conformité CE
- classe de bruit I conforme à DIN 4109
- protection robinetterie de type IP 59K
- pression minimale recommandée 1,0 bar

36 422 000 **EUROSMART COSMOPOLITAN E ROBINET INFRAROUGE POUR LAVABO 1/2"**  
**TAILLE L**  
**AVEC MITIGEUR ET LIMITEUR DE TEMPÉRATURE AJUSTABLE**



**PIÈCES DE RECHANGE**, mai 2023 – maintenant

- 1: Vis de rosace (Numéro de commande 4283100M)
- 2: Mousseur (Numéro de commande 48159000)
- 3: Electrovanne (Numéro de commande 42479000)
- 4: Mixing device (Numéro de commande 42401000)
- 4.1: Joint torique 35 x 2 (Numéro de commande 4284000M)
- 5: Kit d'installation (Numéro de commande 42400000)
- 6: Clapet anti-retour (Numéro de commande 4257200M)
- 7: Filtre (Numéro de commande 4241300M)
- 8: Boîtier de la batterie (Numéro de commande 42393000)
- 8.1: Batterie (Numéro de commande 42886000)
- 9: Mousseur (Numéro de commande 36133000)\*
- 10: Télécommande (Numéro de commande 36407001)\*
- 11: Rosace (Numéro de commande 36370000)\*
- 12: Fixation anti-torsion (Numéro de commande 36276000)\*
- 13: Clef plate SW 46 mm à 6 pans (Numéro de commande 19017000)\*
- 14: Bonde de vidage clic-clac (Numéro de commande 65807000)\*

\* Accessoires optionels