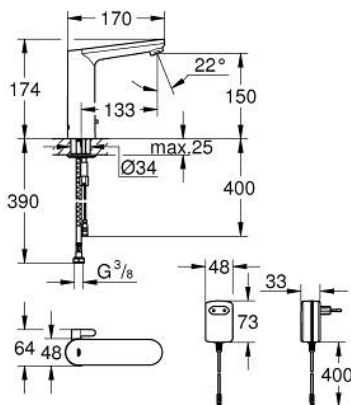
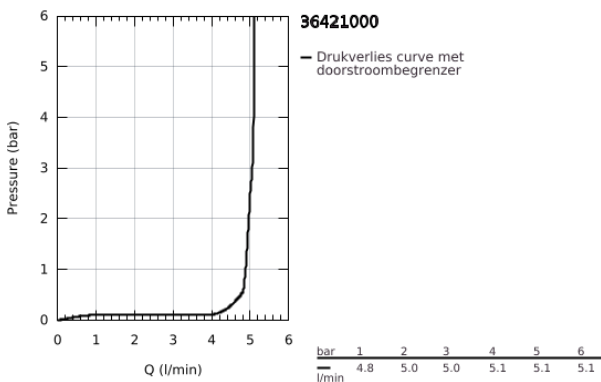


36 421 000 **EUROSMART COSMOPOLITAN E ELEKTRONISCHE INFRAROODKRAAN VOOR WASTAFEL 1/2"**  
**L-SIZE**  
**MET MENGING EN AANPASBARE TEMPERATUURBEGRENZER**

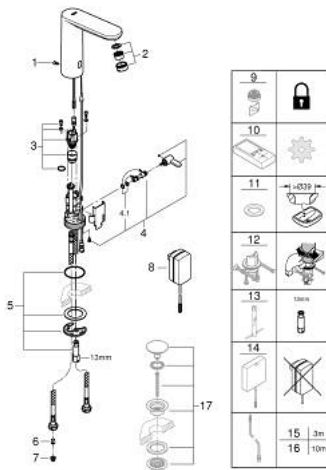


**PRODUCTOMSCHRIJVING**

- Kleur: chroom
- met infraroodsensor voor bi-directionele communicatie voor monitoring, configuratie en onderhoud
- met transformator 100-230 V AC, 50-60 Hz, 6 V DC
- GROHE LongLife finish
- Mousseur, 5,7 l/min
- flexibele aansluitslangen
- terugslagklep(pen)
- vuilfilters
- met geïntegreerde magneetklep
- GROHE FastFixation
- 7 voorinstelde programma's:
- automatische spoeling
- thermische desinfectie
- reinigingsmodus
- extra functies en instellingen te beheren via afstandsbediening 36 407 001
- CE-keurmerk
- geluidsklasse I volgens DIN 4109
- beschermingsklasse IP 59K
- minimum aangeraden druk 1,0 bar



36 421 000 **EUROSMART COSMOPOLITAN E ELEKTRONISCHE INFRAROODKRAAN VOOR WASTAFEL 1/2" L-SIZE MET MENGING EN AANPASBARE TEMPERATUURBEGRENZER**



**RESERVEONDERDELEN** , mei 2023 – nu

- 1: Schroeven (Bestelnummer 4283100M)
  - 2: Mousseur (Bestelnummer 48159000)
  - 3: Magneetventiel (Bestelnummer 42479000)
  - 4: Mixing device (Bestelnummer 42401000)
  - 4.1: O-Ring (Bestelnummer 4284000M)
  - 5: Installatie set (Bestelnummer 42400000)
  - 6: Terugslagklep (Bestelnummer 4257200M)
  - 7: Filter (Bestelnummer 4241300M)
  - 8: Voedingsadapter (Bestelnummer 42388000)
  - 9: Mousseur (Bestelnummer 36133000)\*
  - 10: Afstandsbediening (Bestelnummer 36407001)\*
  - 11: Rozet (Bestelnummer 36370000)\*
  - 12: Verdraai-beveiliging (Bestelnummer 36276000)\*
  - 13: Pijpsleutel (Bestelnummer 19017000)\*
  - 14: Stroomaanvoer (Bestelnummer 36338000)\*
  - 15: Verlengkabel voor voeding (Bestelnummer 36340000)\*
  - 16: Verlengkabel voor voeding (Bestelnummer 36341000)\*
  - 17: Afvoergarnituur met push-open deksel (Bestelnummer 65807000)\*
- \* Optionele accessoires