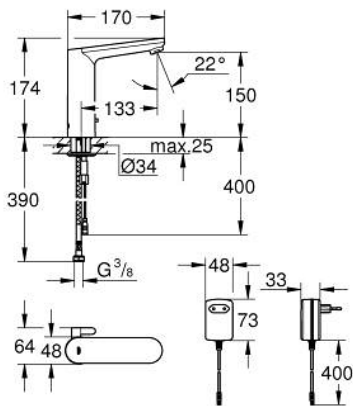


36 421 000 **EUROSMART COSMOPOLITAN E ROBINET INFRAROUGE POUR LAVABO 1/2"**
TAILLE L
AVEC MITIGEUR ET LIMITEUR DE TEMPÉRATURE AJUSTABLE

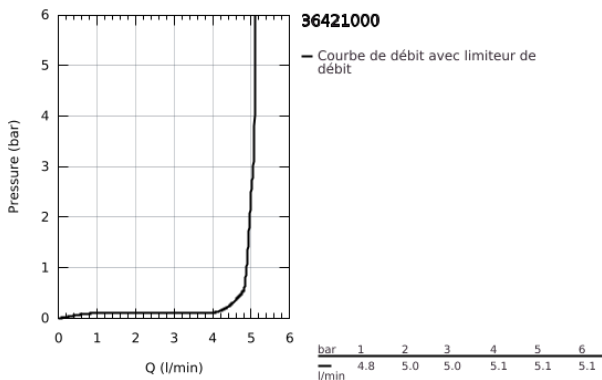


DESCRIPTION DU PRODUIT

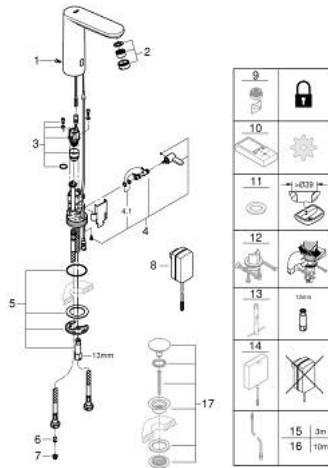
- Couleur: chromé
- avec capteur infrarouge pour la communication bidirectionnelle pour monitoring, configuration et entretien
- avec transfo 100-230 V AC, 50-60 Hz, 6 V DC
- Finition GROHE LongLife
- GROHE EcoJoy : mousseur économique, 5,7 l/min
- flexible(s) de raccordement souple(s)
- clapets anti-retour
- filtres intégrés
- avec électrovanne magnétique



- GROHE FastFixation
- 7 préprogrammations:
- rinçage automatique
- désinfection thermique
- mode de nettoyage
- fonctions additionnelles et réglage précis via télécommande 36 407 001
- marquage de conformité CE<div id="gtx-trans" style="position: absolute; left: -419px; top: -23px;"><div class="gtx-trans-icon"></div></div>
- classe de bruit I conforme à DIN 4109
- protection robinetterie de type IP 59K
- pression minimale recommandée 1,0 bar



36 421 000 **EUROSMART COSMOPOLITAN E ROBINET INFRAROUGE POUR LAVABO 1/2"**
TAILLE L
AVEC MITIGEUR ET LIMITEUR DE TEMPÉRATURE AJUSTABLE



PIÈCES DE RECHANGE, mai 2023 – maintenant

- 1: Vis de rosace (Numéro de commande 4283100M)
- 2: Mousseur (Numéro de commande 48159000)
- 3: Electrovanne (Numéro de commande 42479000)
- 4: Mixing device (Numéro de commande 42401000)
- 4.1: Joint torique 35 x 2 (Numéro de commande 4284000M)
- 5: Kit d'installation (Numéro de commande 42400000)
- 6: Clapet anti-retour (Numéro de commande 4257200M)
- 7: Filtre (Numéro de commande 4241300M)
- 8: Adaptateur secteur (Numéro de commande 42388000)
- 9: Mousseur (Numéro de commande 36133000)*
- 10: Télécommande (Numéro de commande 36407001)*
- 11: Rosace (Numéro de commande 36370000)*
- 12: Fixation anti-torsion (Numéro de commande 36276000)*
- 13: Clef platte SW 46 mm à 6 pans (Numéro de commande 19017000)*
- 14: Alimentation électrique à encastrer (Numéro de commande 36338000)*
- 15: Cable de rallonge pour alimentation (Numéro de commande 36340000)*
- 16: Cable de rallonge pour alimentation (Numéro de commande 36341000)*
- 17: Bonde de vidage clic-clac (Numéro de commande 65807000)*

* Accessoires optionels