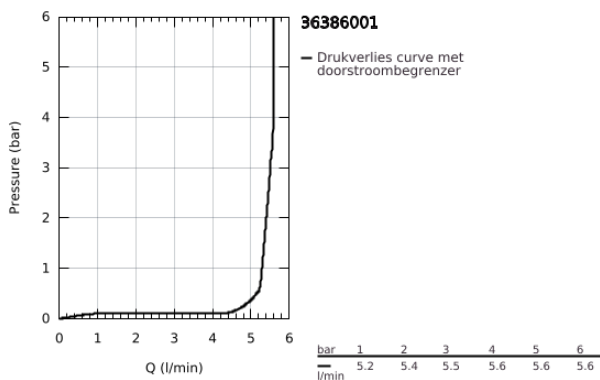
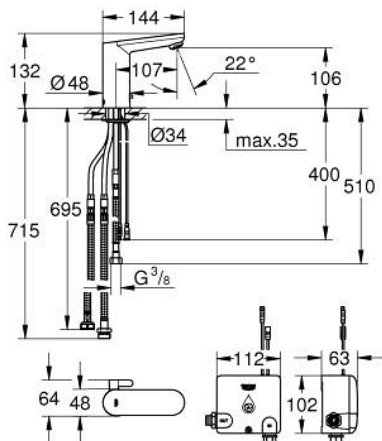


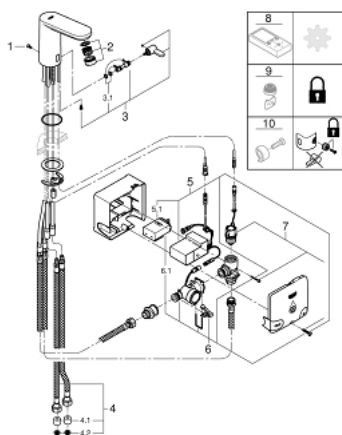
## 36 386 001 EUROSMART COSMOPOLITAN E POWERBOX



### PRODUCTOMSCHRIJVING

- Kleur: chroom
- infrarood elektronische wastafelmengkraan met menging en instelbare temperatuurbegrenzer
- met infraroodsensor voor bi-directionele communicatie voor monitoring, configuratie en onderhoud
- met Powerbox: zelfgenererend stroomstelsel
- GROHE EcoJoy waterbesparende technologie
- maximaal debiet (bij 3 bar): 5.5 l/min
- met flexibele aansluitslangen
- terugslagklep(pen)
- filter
- GROHE FastFixation
- Powerbox
- stroomgenerator met waterturbine
- interne energiespaareenheid
- met gebruik van 60 sec.: 24u stand by, met gebruik van 260 sec.: 100u stand by
- met aanvullende energiereserve
- 7 voorinstelde programma's:
- automatische spoeling
- thermische desinfectie
- reinigingsmodus
- extra functies en instellingen te beheren via afstandsbediening 36 407 001
- CE-keurmerk

## 36 386 001 EUROSMART COSMOPOLITAN E POWERBOX



### RESERVEONDERDELEN , maart 2021 – nu

- 1: Schroeven (Bestelnummer 4283100M)
- 2: Mousseur (Bestelnummer 42832000)
- 3: Mixing device (Bestelnummer 42401000)
- 4: Drukslang (Bestelnummer 42403000)
- 4.1: Terugslagklep (Bestelnummer 4240400M)
- 4.2: Filter (Bestelnummer 4241300M)
- 5: Elektronisch (Bestelnummer 42458000)
- 5.1: Batterijbehuizing

(Bestelnummer 42393000)

- 6: Dynamo (Bestelnummer 42457000)

- 6.1: Batterijbehuizing

(Bestelnummer 42393000)

- 7: Magneetventiel (Bestelnummer 42456000)

- 8: Afstandsbediening (Bestelnummer 36407001)\*

- 9: Mousseur (Bestelnummer 36133000)\*

- 10: Afgedekte menginrichting (Bestelnummer 42408000)\*

\* Optionele accessoires