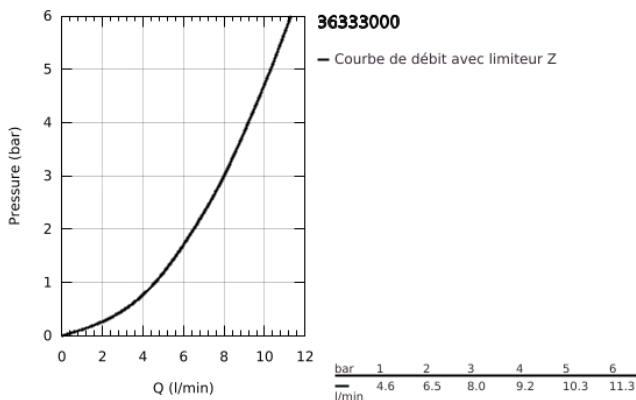
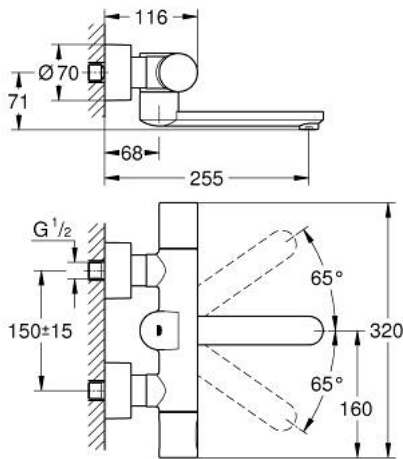


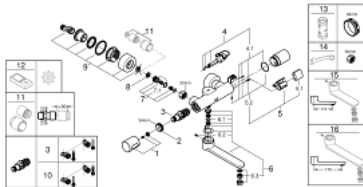
36 333 000 EUROSMART COSMOPOLITAN E ROBINET ÉLECTRONIQUE INFRAROUGE POUR LAVABO AVEC THERMOSTAT



DESCRIPTION DU PRODUIT

- Couleur: chromé
- avec capteur infrarouge pour la communication bidirectionnelle pour monitoring, configuration et entretien
- pile lithium 6V, type CR-P2
- durée de vie de la batterie: approx. 7 ans (150 utilisations/jour)
- Activation manuelle, désactivation automatique lors de la sortie de la zone de détection (mode de détection main-corps)
- 2 modes de détection additionnels (main-main ou corps-corps)
- finition GROHE LongLife
- débit maximal (à 3 bar): 8 l/min
- GROHE CoolTouch Le corps ne devient jamais plus chaud que l'eau mitigée
- clapets anti-retour
- filtres intégrés
- GROHE SafeStop butée à 38°C
- bec mobile
- 187 mm
- saillie: 255 mm
- limiteur de desserte 130°, blocable
- avec raccords S
- rosaces étanches
- voyant indicateur pile déchargée
- 7 préprogrammations:
- rinçage automatique
- désinfection thermique
- mode de nettoyage
- fonctions additionnelles et réglage précis via télécommande 36 407 001
- marquage de conformité CE
- left: -419px; top: -23px;
- classe de bruit I conforme à DIN 4109

36 333 000 EUROSMART COSMOPOLITAN E ROBINET ÉLECTRONIQUE INFRAROUGE POUR LAVABO AVEC THERMOSTAT



PIÈCES DE RECHANGE, novembre 2019 – maintenant

- 1: Poignée de température (Numéro de commande 47811000)
- 2: Bague de fixation (Numéro de commande 47743000)
- 3: Cartouche thermostatique compacte 1/2" (Numéro de commande 47439000)
- 4: Electrovanne (Numéro de commande 42471000)
- 4.1: Vis de rosace (Numéro de commande 42422000)
- 5: Boîtier de la batterie (Numéro de commande 42425000)
- 5.1: Batterie (Numéro de commande 42886000)
- 5.2: Vis de rosace (Numéro de commande 42422000)
- 6: Bec col de cygne (Numéro de commande 42426000)
- 6.1: Joint torique (Numéro de commande 0128500M)
- 6.2: Vis de rosace (Numéro de commande 46670000)
- 6.3: Mousseur jet laminaire (Numéro de commande 13960000)
- 7: Clapet anti-retour (Numéro de commande 48277000)
- 7.1: Joint torique 17 x 2 (Numéro de commande 0305500M)
- 8: Filtre à d'impuretés (Numéro de commande 0726400M)
- 9: Raccord S mural (Numéro de commande 12693000)
- 10: Cartouche GROHE TurboStat 1/2" (Numéro de commande 47175000)*
- 11: Rallonge 3/4" 30 mm (Numéro de commande 46238000)*
- 12: Télécommande (Numéro de commande 36407001)*
- 13: Clé 14 (Numéro de commande 19332000)*
- 14: Clé spéciale, 30 mm et 34 mm (Numéro de commande 19377000)*
- 15: Bec coulé orientable (Numéro de commande 13378000)*
- 16: Bec coulé orientable (Numéro de commande 13380000)*

* Accessoires optionels