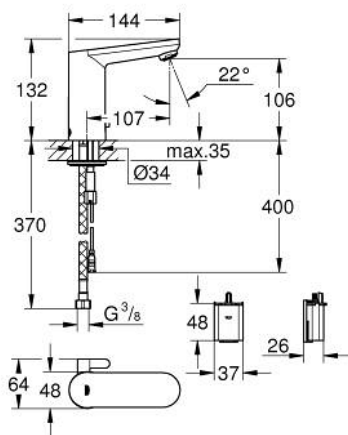
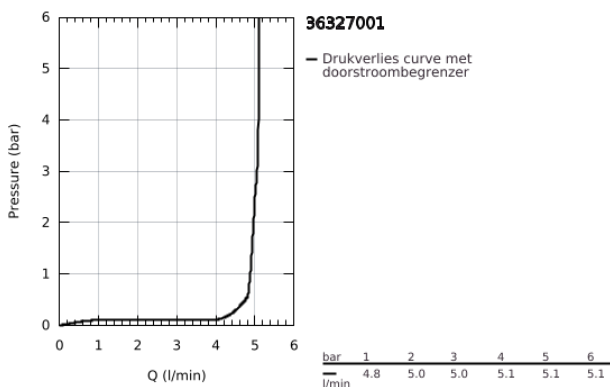


36 327 001 EUROSMART COSMOPOLITAN E ELEKTRONISCHE INFRAROODKRAAN VOOR WASTAFEL 1/2" MET MENGING EN AANPASBARE TEMPERATUURBEGRENZER

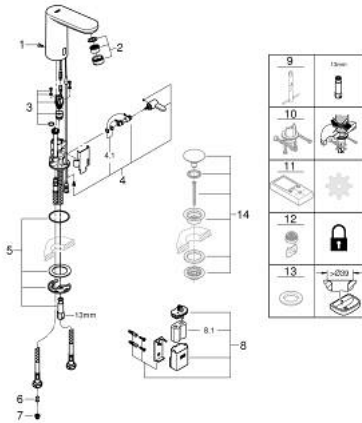


PRODUCTOMSCHRIJVING

- Kleur: chroom
- met infraroodsensor voor bi-directionele communicatie voor monitoring, configuratie en onderhoud
- 6V lithium batterij, type CR-P2
- levensduur van de batterij circa 7 jaar (150 gebruiken per dag)
- Mousseur, 5,7 l/min
- flexibele aansluitlangen
- terugslagklep(pen)
- vuilfilters
- met geïntegreerde magneetklep
- externe batterij
- GROHE FastFixation
- controle batterijstatus
- 7 voorinstelde programma's:
 - automatische spoeling
 - thermische desinfectie
 - reinigingsmodus
- extra functies en instellingen te beheren via afstandsbediening 36 407 001
- CE-keurmerk
- geluidsklasse I volgens DIN 4109
- beschermingsklasse IP 59K



36 327 001 EUROSMART COSMOPOLITAN E ELEKTRONISCHE INFRAROODKRAAN VOOR WASTAFEL 1/2" MET MENGING EN AANPASBARE TEMPERATUURBEGRENZER



RESERVEONDERDELEN , mei 2023 – nu

- 1: Schroeven (Bestelnummer 4283100M)
- 2: Mousseur (Bestelnummer 48159000)
- 3: Magneetventiel (Bestelnummer 42479000)
- 4: Mixing device (Bestelnummer 42401000)
- 4.1: O-Ring (Bestelnummer 4284000M)
- 5: Installatie set (Bestelnummer 42400000)
- 6: Terugslagklep (Bestelnummer 4257200M)
- 7: Filter (Bestelnummer 4241300M)
- 8: Batterijbehuizing

(Bestelnummer 42393000)

- 8.1: Batterij (Bestelnummer 42886000)
- 9: Pijpsleutel (Bestelnummer 19017000)*
- 10: Verdraai-beveiliging (Bestelnummer 36276000)*
- 11: Afstandsbediening (Bestelnummer 36407001)*
- 12: Mousseur (Bestelnummer 36133000)*
- 13: Rozet (Bestelnummer 36370000)*
- 14: Afvoergarnituur met push-open deksel (Bestelnummer 65807000)*

* Optionele accessoires