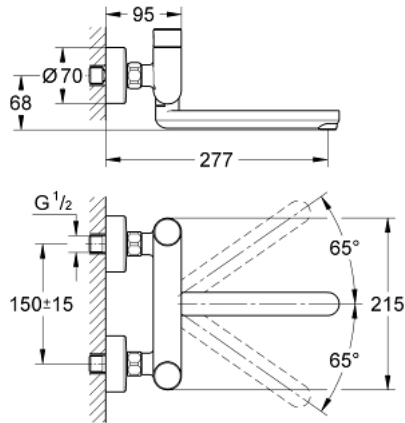
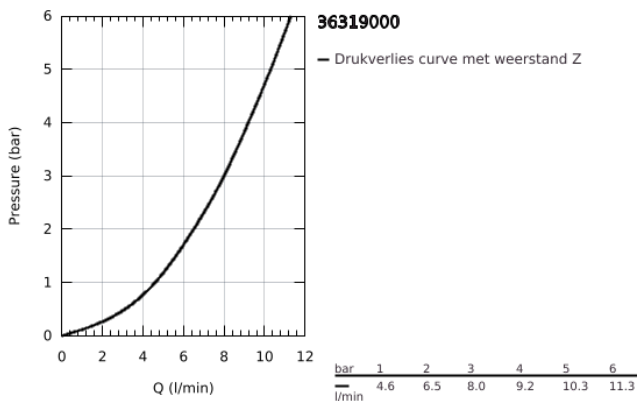


36 319 000 EUROSART COSMOPOLITAN T ZELFSLUITENDE WASTAFELMENGKRAAN MET AANPASBARE TEMPERATUURBEGRENZER

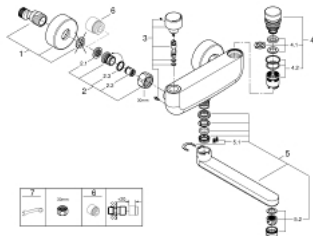


PRODUCTOMSCHRIJVING

- Kleur: chroom
- wandmontage
- GROHE LongLife finish
- GROHE EcoJoy waterbesparende technologie
- Laminaire straalregelaar 9 l/min
- draaibare gegoten uitloop 200 mm
- draaibereik uitloop begrensnd 130°, blokkeerbaar
- looptijdinstelling: kort - midden - lang (fabrieksinstelling: midden), ± 7, 15 of 30 sec. (drukafhankelijk)
- werkt van 0,5 tot 6 bar dynamische druk
- S-koppelingen
- terugslagklep(pen)
- vuilfilters



36 319 000 EUROSMART COSMOPOLITAN T ZELFSLUITENDE WASTAFELMENGKRAAN MET AANPASBARE TEMPERATUURBEGRENZER



RESERVEONDERDELEN , december 2021 – nu

- 1: S-koppeling (Bestelnummer 12662000)
- 2: Terugslagklep (Bestelnummer 47189000)
- 2.1: Vuilfilter (Bestelnummer 0726400M)
- 2.2: Terugslagklep (Bestelnummer 08565000)
- 2.3: O-Ring Ø17 x Ø2 (Bestelnummer 0305500M)
- 3: Mixing device (Bestelnummer 42433000)
- 4: Cartouche (Bestelnummer 42432000)
- 4.1: Ring (Bestelnummer 4282000M)
- 4.2: Dichtingsset (Bestelnummer 4271500M)
- 5: Uitloop (Bestelnummer 42430000)
- 5.1: Uitloopbevestiging (Bestelnummer 42431000)
- 5.2: Laminair straalbreker (Bestelnummer 13960000)
- 6: Verlengstuk voor zichtbare bevestigingsmoeren (Bestelnummer 0713000M)
- *
- 7: Moersleutel, plat 30 mm voor opbouwkraanwerk, 34 mm voor thermostatische elementen (Bestelnummer 19377000)*
- * Optionele accessoires