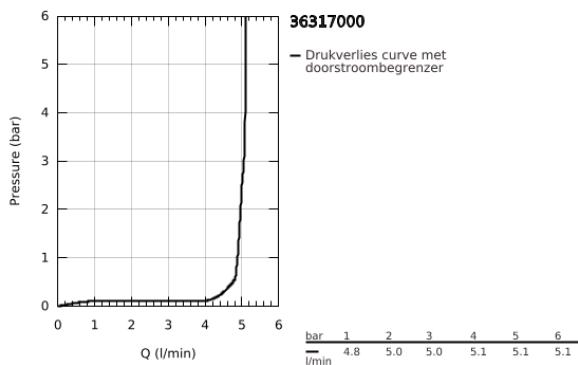
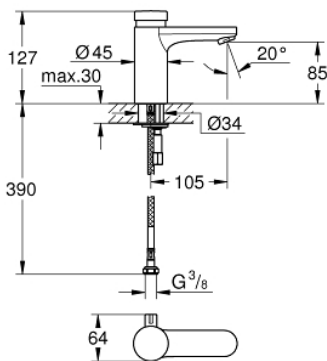


## 36 317 000 EUROSMART COSMOPOLITAN T ZELFSLUITENDE WASTAFELMENGKRAAN MET AANPASBARE TEMPERATUURBEGRENZER

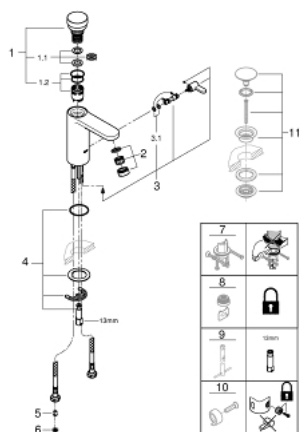


### PRODUCTOMSCHRIJVING

- Kleur: chroom
- GROHE LongLife finish
- GROHE EcoJoy waterbesparende technologie
- maximale doorstroming (bij 3 bar): 5 l/min
- looptijdstelling kort, midden of lang (fabrieksinstelling: kort) 7, 15 of 30 sec. (afh. van de druk)
- werkt van 0,5 tot 6 bar dynamische druk
- flexibele aansluitslangen
- terugslagklep(pen)
- vuilfilters
- minimum aangeraden druk 1,0 bar



## 36 317 000 EUROSMART COSMOPOLITAN T ZELFSLUITENDE WASTAFELMENGKRAAN MET AANPASBARE TEMPERATUURBEGRENZER



### RESERVEONDERDELEN , maart 2021 – nu

- 1: Cartouche (Bestelnummer 42412000)
  - 1.1: Ring (Bestelnummer 4282000M)
  - 1.2: Dichtingsset (Bestelnummer 4271500M)
  - 2: Mousseur (Bestelnummer 48159000)
  - 3: Mixing device (Bestelnummer 42401000)
  - 3.1: O-Ring (Bestelnummer 4284000M)
  - 4: Installatie set (Bestelnummer 42400000)
  - 5: Terugslagklep (Bestelnummer 4257200M)
  - 6: Filter (Bestelnummer 4241300M)
  - 7: Verdraai-beveiliging (Bestelnummer 36276000)\*
  - 8: Mousseur (Bestelnummer 36133000)\*
  - 9: Pijpsleutel (Bestelnummer 19017000)\*
  - 10: Afdgedekte menginrichting (Bestelnummer 42408000)\*
  - 11: Afvoergarnituur met push-open deksel (Bestelnummer 65807000)\*
- \* Optionele accessoires