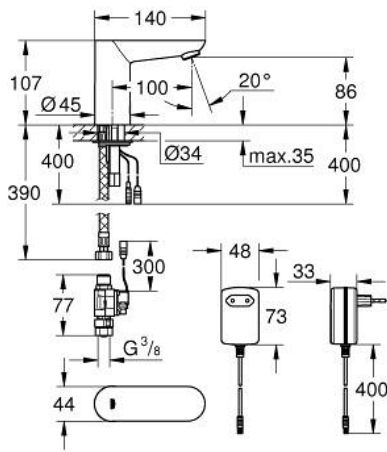
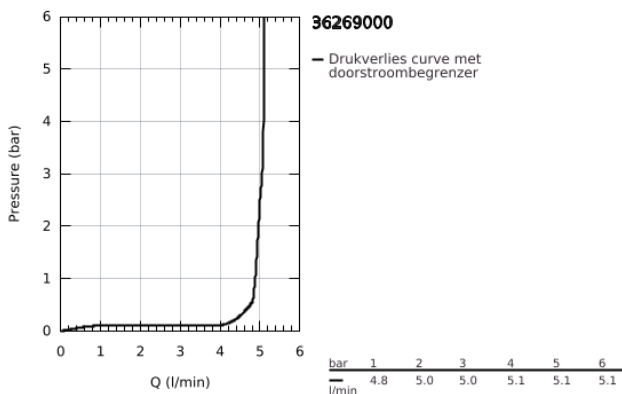


36 269 000 EUROECO COSMOPOLITAN E INFRAROED ELEKTRONISCHE WASTAFELKRAAN ZONDER MENGING

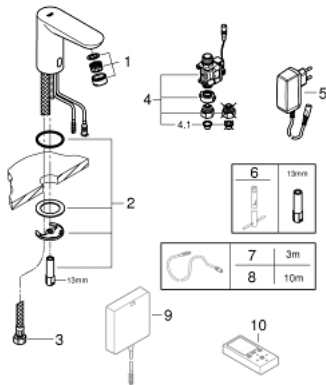


PRODUCTOMSCHRIJVING

- Kleur: chroom
- met infraroodsensor voor bi-directionele communicatie voor monitoring, configuratie en onderhoud
- voor koud of voorgemengd water
- met transformator 100-230 V AC, 50-60 Hz, 6 V DC
- GROHE EcoJoy waterbesparende technologie
- maximale doorstroming (bij 3 bar): 5 l/min
- flexibele aansluitslangen
- vuilfilters
- magneetventiel extern
- GROHE FastFixation
- 7 voorinstelde programma's:
 - automatische spoeling
 - thermische desinfectie
 - reinigingsmodus
- extra functies en instellingen te beheren via afstandsbediening 36 407 001
- CE-keurmerk
- geluidsklasse I volgens DIN 4109
- beschermingsklasse IP 59K



36 269 000 EUROECO COSMOPOLITAN E INFRAROOD ELEKTRONISCHE WASTAFELKRAAN ZONDER MENGING



RESERVEONDERDELEN , september 2015 – nu

- 1: Mousseur (Bestelnummer 48159000)
- 2: Universele kraanmontageset (Bestelnummer 42389000)
- 3: Drukslang (Bestelnummer 46255000)
- 4: Magneetventiel (Bestelnummer 42390000)
- 4.1: Zeef (Bestelnummer 42395000)
- 5: Voedingsadapter (Bestelnummer 42388000)
- 6: Pijpsleutel (Bestelnummer 19017000)*
- 7: Verlengkabel voor voeding (Bestelnummer 36340000)*
- 8: Verlengkabel voor voeding (Bestelnummer 36341000)*
- 9: Stroomaanvoer (Bestelnummer 36338000)*
- 10: Afstandsbediening (Bestelnummer 36407001)*

* Optionele accessoires