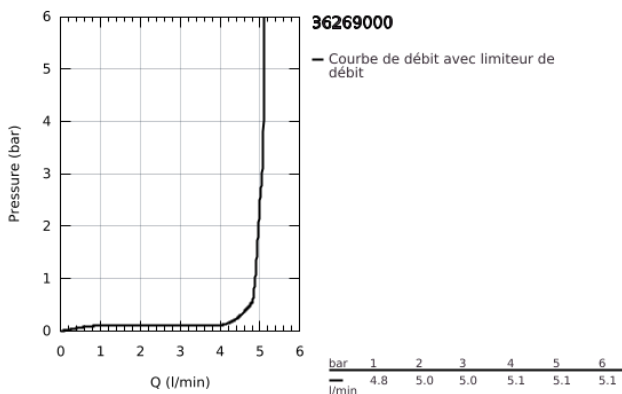
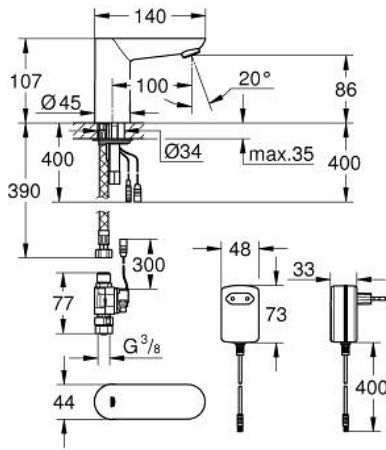


36 269 000 EUROECO COSMOPOLITAN E ROBINET ÉLECTRONIQUE INFRAROUGE SANS MITIGEUR

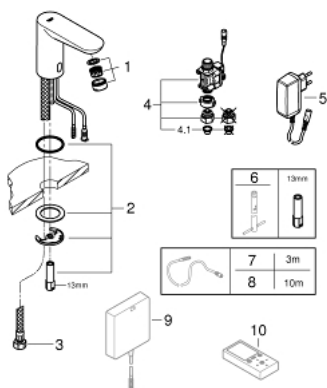


DESCRIPTION DU PRODUIT

- Couleur: chromé
- avec capteur infrarouge pour la communication bidirectionnelle pour monitoring, configuration et entretien
- pour eau froide ou prémitigée
- avec transfo 100-230 V AC, 50-60 Hz, 6 V DC
- GROHE EcoJoy technologie d'économie d'eau
- débit maximal (à 3 bar) : 5 l/min
- flexible(s) de raccordement souple(s)
- filtres intégrés
- Electrovanne externe
- GROHE FastFixation
- 7 préprogrammations:
 - rinçage automatique
 - désinfection thermique
 - mode de nettoyage
 - fonctions additionnelles et réglage précis via télécommande 36 407 001
- marquage de conformité CE
- classe de bruit I conforme à DIN 4109
- protection robinetterie de type IP 59K



36 269 000 EUROECO COSMOPOLITAN E ROBINET ÉLECTRONIQUE INFRAROUGE SANS MITIGEUR



PIÈCES DE RECHANGE, septembre 2015 – maintenant

- 1: Mousseur (Numéro de commande 48159000)
- 2: Ensemble de fixation universel pour robinets (Numéro de commande 42389000)
- 3: Flexible de raccordement (Numéro de commande 46255000)
- 4: Electrovanne (Numéro de commande 42390000)
- 4.1: Filtre (Numéro de commande 42395000)
- 5: Adaptateur secteur (Numéro de commande 42388000)
- 6: Clef platte SW 46 mm à 6 pans (Numéro de commande 19017000)*
- 7: Cable de rallonge pour alimentation (Numéro de commande 36340000)*
- 8: Cable de rallonge pour alimentation (Numéro de commande 36341000)*
- 9: Alimentation électrique à encastrer (Numéro de commande 36338000)*
- 10: Télécommande (Numéro de commande 36407001)*

* Accessoires optionels