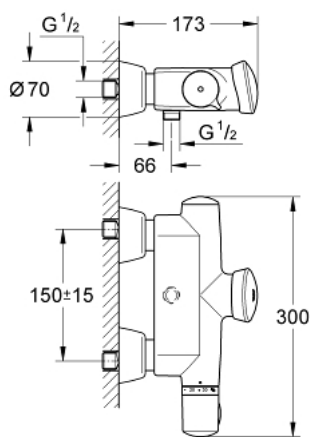


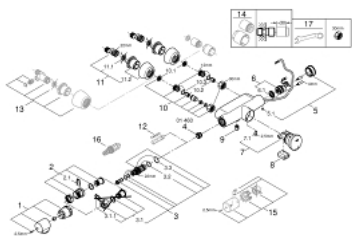
36 245 000 EURODISC SE MITIGEUR THERMOSTATIQUE DE DOUCHE TEMPORISÉE



DESCRIPTION DU PRODUIT

- Couleur: chromé
- montage mural
- pile lithium 6V, type CR-P2
- finition GROHE LongLife
- GROHE TurboStat Régulation thermostatique quasi-instantanée
- corps de robinetterie en version GROHE CoolTouch
- poignée graduée avec blocage de sécurité entre 35°C et 45°C
- clapets anti-retour
- filtres intégrés
- sortie vers le bas 1/2"
- fonction Start/Stop
- temporisation électronique de la durée d'écoulement
- fonctions activables par la manette
- durée d'écoulement de 2 sec. à 30 min.
- rinçage automatique de 5 min. après 3 jours sans déclenchement
- désinfection thermique de 3,5 ou 11 min.
- marquage de conformité CE
- protection de type IP 69K

36 245 000 EURODISC SE MITIGEUR THERMOSTATIQUE DE DOUCHE TEMPORISÉE



PIÈCES DE RECHANGE, juin 2008 – maintenant

- 1: Poignée de température (Numéro de commande 47409000)
- 2: Bague de butée (Numéro de commande 47641000)
- 2.1: Agraffe (Numéro de commande 0574400M)
- 3: Élément thermostatique 1/2" (Numéro de commande 47217000)
- 3.1: Bague de butée (Numéro de commande 47300000)
- 3.1.1: Agraffe (Numéro de commande 0574400M)
- 3.2: Joint torique 21 x 2 (Numéro de commande 0599900M)
- 3.3: Joint torique 24 x 2 (Numéro de commande 0119600M)
- 4: Siège (Numéro de commande 01460000)
- 5: Capuchon de recouvrement (Numéro de commande 43384000)
- 5.1: Vis de rosace (Numéro de commande 4346200M)
- 6: Electrovanne (Numéro de commande 42323000)
- 6.1: Filtre à d'impuretés (Numéro de commande 42798000)
- 7: Cartouche (Numéro de commande 43497000)
- 7.1: Vis de rosace (Numéro de commande 4346200M)
- 8: Batterie (Numéro de commande 42886000)
- 9: Clapet anti-retour (Numéro de commande 08565000)
- 10: Ecrou prisonnier (Numéro de commande 47643000)
- 10.1: Filtre à d'impuretés (Numéro de commande 0726400M)
- 10.2: Clapet anti-retour (Numéro de commande 08565000)
- 10.3: Joint torique 17 x 2 (Numéro de commande 0305500M)
- 11: Raccord S mural (Numéro de commande 12058000)
- 11.1: Joint 1/2" (Numéro de commande 0138600M)
- 11.2: Rosace couvrante (Numéro de commande 45545000)
- 12: Clé 14 (Numéro de commande 19070000)*
- 13: Raccords S à jointeau d'arrêt (Numéro de commande 12051000)*
- 14: Rallonge 3/4" 30 mm (Numéro de commande 46238000)*
- 15: Poignée métallique graduée (Numéro de commande 47639000)*
- 15: Poignée de température (Numéro de commande 47763000)*
- 16: Élément thermostatique 1/2" (Numéro de commande 47657000)*
- 17: Clé spéciale, 30 mm et 34 mm (Numéro de commande 19377000)*

* Accessoires optionels