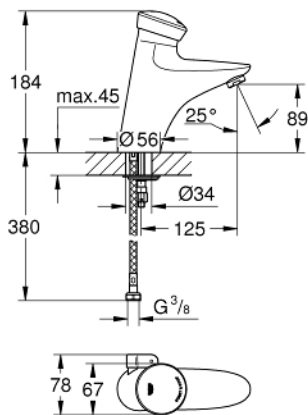
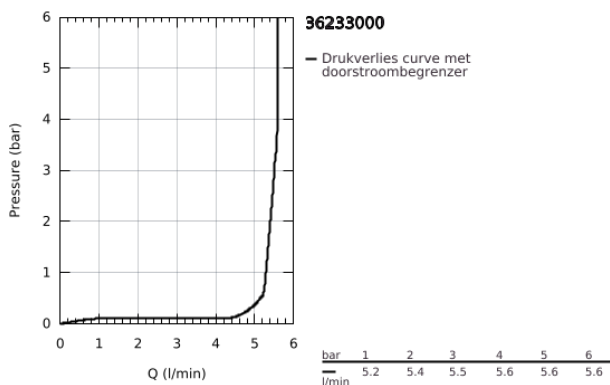


36 233 000 EURODISC SE ZELFSLUITENDE WASTAFELMENGKRAAN MET AANPASBARE TEMPERATUURBEGRENZER



PRODUCTOMSCHRIJVING

- Kleur: chroom
- 6V lithium batterij, type CR-P2
- GROHE LongLife finish
- maximaal debiet (bij 3 bar): 5.5 l/min
- flexibele aansluitslangen
- terugslagkleppen met geïntegreerde zeefjes
- GROHE FastFixation
- Start/Stop-functie
- elektronische looptijdbewaking
- veiligheidsuitschakeling automatisch na 180 sec. (fabrieksinstelling)
- instelbaar via greep
- traploze looptijdinstelling 2-180 sec.
- automatische spoeling: 5 min, 3 dagen na laatste gebruik
- desinfectie 3,5 min. of 11 min.
- CE-keurmerk
- beschermingsklasse IP 59K



36 233 000 EURODISC SE ZELFSLUITENDE WASTAFELMENGKRAAN MET AANPASBARE TEMPERATUURBEGRENZER

RESERVEONDERDELEN , september 2018 – nu

1: Afdekkap

(Bestelnummer 43071000)

1.1: Borgschroef (Bestelnummer 4346200M)

2: Batterij (Bestelnummer 42886000)

3: Mousseur (Bestelnummer 42832000)

4: Magneetventiel (Bestelnummer 43532000)

4.1: Vuilfilter (Bestelnummer 42798000)

5: Menghendel compleet (Bestelnummer 42839000)

5.1: Menghendel (Bestelnummer 42838000)

5.2: O-Ring (Bestelnummer 4284000M)

6: Bevestigingsset (Bestelnummer 42841000)

7: Terugslagklep (Bestelnummer 4257200M)

8: Filter (Bestelnummer 4241300M)

9: Pijpsleutel (Bestelnummer 19017000)*

10: Mousseur (Bestelnummer 36133000)*

11: Afgedekte menginrichting (Bestelnummer 36209000)*

* Optionele accessoires

