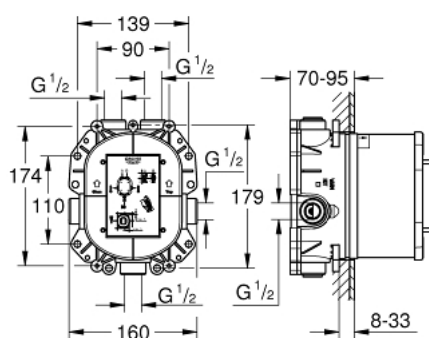


35 500 000 GROHE RAPIDO T THERMOSTATISCHE INBOUWMENSKRAAN

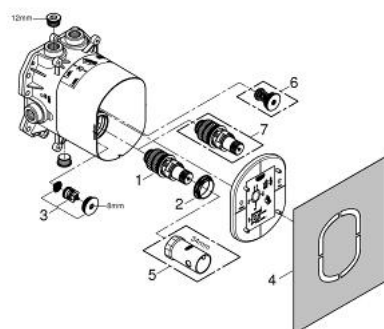


PRODUCTOMSCHRIJVING

- voor gebruik met Grohtherm Special/Grohtherm F
- zonder afwerkset
- installatiediepte 70 mm - 95 mm
- eenvoudige installatie, in fabriek getest
- GROHE TurboStat: 2x sneller en 2x nauwkeuriger de gewenste temperatuur
- twee bovenuitgangen 1/2"
- maximaal 53 l/min bij gelijktijdig gebruik van alle uitgangen
- aansluiting 1/2" onder, alleen toepasbaar met aparte stopkraan
- veilig te monteren door lekbak en beschermkap
- voorbereide bevestigingspunten voor natte en droge afwerking
- afdichting tussen inbouwdoos en muur inbegrepen
- lichaam in corrosiebestendig messing
- geïntegreerde BELGAQUA-erkende terugslagkleppen en filters
- GROHE EcoJoy waterbesparende technologie



35 500 000 GROHE RAPIDO T THERMOSTATISCHE INBOUWMENCKRAAN



RESERVEONDERDELEN , november 2005 – nu

1: Compact thermo-element 3/4" (Bestelnummer 47483000)

2: Bevestigingsring (Bestelnummer 47765000)

3: Terugslagklep (Bestelnummer 47753000)

4: Dichtingsset (Bestelnummer 48263000)

5: Sleutel voor bovenstuk ¾ (Bestelnummer 19332000)*

6: Terugslagklep met beluchter (Bestelnummer 29007000)*

7: Thermostatisch element 3/4" voor omgekeerde aansluitingen (Bestelnummer 47186000)*

* Optionele accessoires