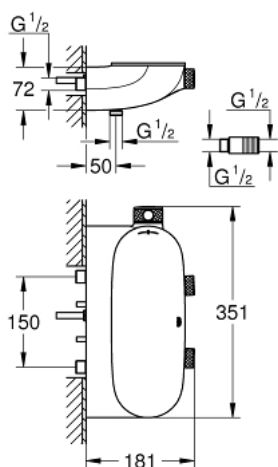
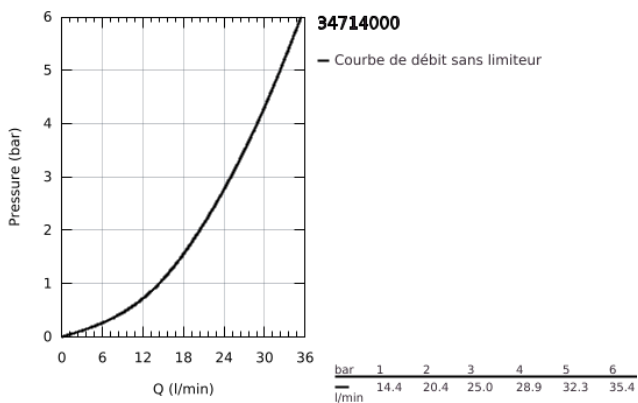


34 714 000 GROHTHERM SMARTCONTROL MITIGEUR THERMOSTATIQUE DOUCHE AVEC 2 VALVES, APPARENT / ENCASTRÉ

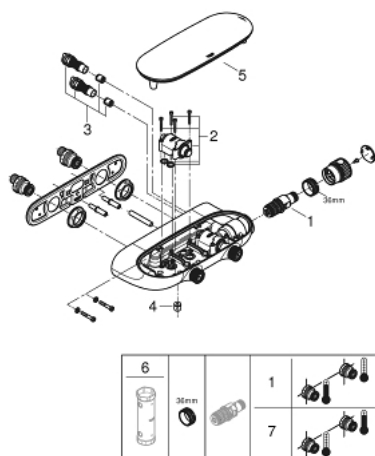


DESCRIPTION DU PRODUIT

- Couleur: chromé
- montage mural
- GROHE CoolTouch Minimise les risques de brûlures
- finition GROHE LongLife
- GROHE TurboStat Régulation thermostatique quasi-instantanée
- GROHE ProGrip avec surface moletée
- GROHE SafeStop : butée à 38°C
- GROHE SafeStop Plus : limiteur optionnel température à 43°C
- GROHE EcoJoy technologie d'économie d'eau
- 1 Bouton poussoir SmartControl pour ON-OFF, tourner pour l'ajustement du débit GROHE EcoJoy au débit maximum
- pictogrammes échangeables
- GROHE EasyReach tablette
- départ de douche 1/2" en dessous
- Sorties multiples pouvant être utilisées simultanément
- protection anti-retour
- nécessite corps encastré 26 449 000 - à commander séparément



34 714 000 GROHTHERM SMARTCONTROL MITIGEUR THERMOSTATIQUE DOUCHE AVEC 2 VALVES, APPARENT / ENCASTRÉ



PIÈCES DE RECHANGE, octobre 2018 – maintenant

1: Cartouche thermostatique compacte 1/2" (Numéro de commande 47439000)

2: Cartouche (Numéro de commande 48297000)

3: Clapet anti-retour (Numéro de commande 4901000M)

4: Clapet anti-retour (Numéro de commande 08565000)

5: Bague de fixation mitigeur (Numéro de commande 48482000)

6: Clé 14 (Numéro de commande 49059000)*

7: Cartouche GROHE TurboStat 1/2" (Numéro de commande 47175000)*

* Accessoires optionnels