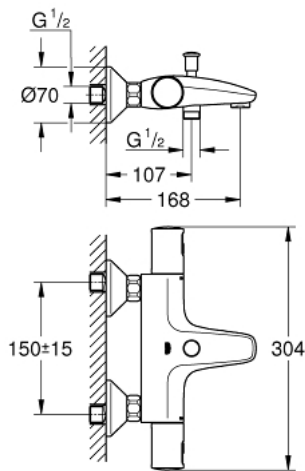
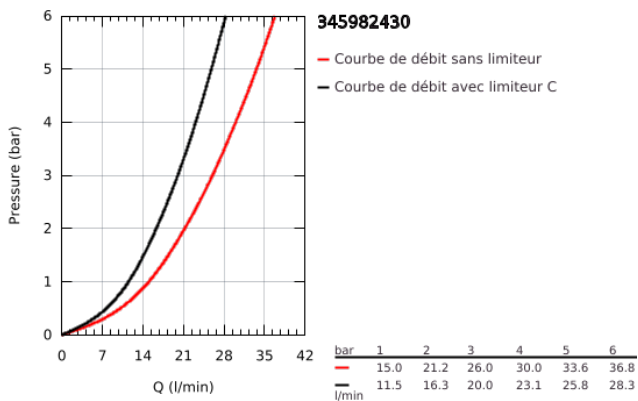


## 34 598 243 0 PRECISION START MITIGEUR THERMOSTATIQUE BAIN/DOUCHE 1/2"

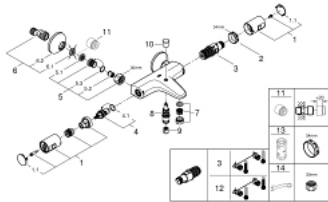


### DESCRIPTION DU PRODUIT

- Couleur: matte black
- montage mural
- GROHE TurboStat Régulation thermostatique quasi-instantanée
- GROHE SafeStop : butée à 38°C
- GROHE SafeStop Plus : limiteur optionnel température à 43°C
- inverseur automatique bain/douche
- GROHE EcoButton: poignée de débit avec touche éco et butée éco réglable séparément
- robinet d'arrêt intégré
- tête céramique 1/2", 180°
- départ de douche 1/2" en dessous
- mousseur
- clapet(s) anti-retour intégré(s) agréé Belgaqua
- filtres intégrés
- raccords S
- rosace en métal
- protection anti-retour



## 34 598 243 0 PRECISION START MITIGEUR THERMOSTATIQUE BAIN/DOUCHE 1/2"



### PIÈCES DE RECHANGE, mars 2022 – maintenant

- 1: Tête complète (Numéro de commande 477282430)
- 1.1: Plaque de recouvrement (Numéro de commande 64585243M)
- 2: Bague de fixation (Numéro de commande 47743000)
- 3: Cartouche thermostatique compacte 1/2" (Numéro de commande 47439000)
- 4: Tête à disques en céramique 1/2" (Numéro de commande 45346000)
- 4.1: Joint torique 18,2 x 1,7 (Numéro de commande 0392400M)
- 5: Clapet anti-retour (Numéro de commande 47189000)
- 5.1: Filtre à d'impuretés (Numéro de commande 0726400M)
- 5.2: Clapet anti-retour (Numéro de commande 08565000)
- 5.3: Joint torique 17 x 2 (Numéro de commande 0305500M)
- 6: Raccord S mural (Numéro de commande 120752430)
- 6.1: Joint 1/2" (Numéro de commande 0138600M)
- 6.2: Rosace (Numéro de commande 02210243M)
- 7: mousseur (Numéro de commande 139522430)
- 8: Mécanisme d'inverseur (Numéro de commande 656552430)
- 9: Clapet anti-retour (Numéro de commande 08565000)
- 10: Bouton d'inverseur (Numéro de commande 656482430)
- 11: Rallonge 3/4" 20 mm (Numéro de commande 0713000M)\*
- 12: Cartouche GROHE TurboStat 1/2" (Numéro de commande 47175000)\*
- 13: Clé 14 (Numéro de commande 19332000)\*
- 14: Clé spéciale, 30 mm et 34 mm (Numéro de commande 19377000)\*

\* Accessoires optionels