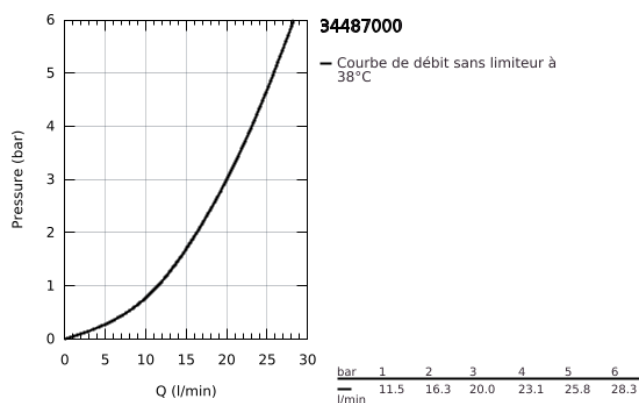
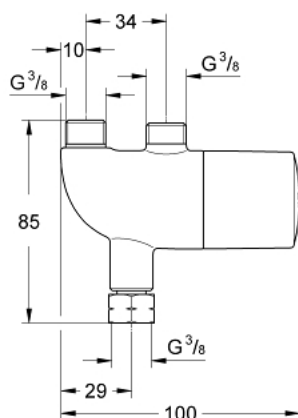


34 487 000 GROHTHERM MICRO MITIGEUR THERMOSTATIQUE

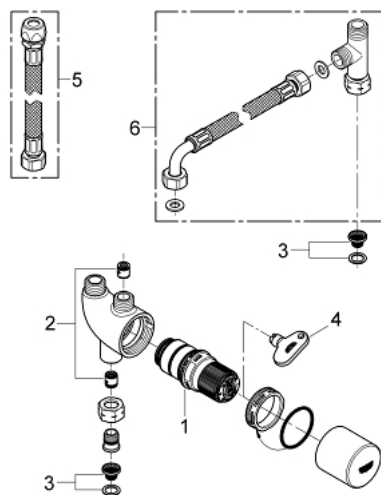


DESCRIPTION DU PRODUIT

- Couleur: chromé
- réglage de température 15-43° C ($\pm 2^\circ$ C)
- désinfection thermique sans réajustage
- raccordement eau chaude par écrou flottant 3/8
- raccordement eau froide et départ eau mitigée filetage mâle 3/8"
- GROHE TurboStat élément thermostatique
- finition GROHE LongLife
- clapet(s) anti-retour intégré(s) agréé Belgaqua
- filtre(s) intégré(s)
- prévoir set de raccordement



34 487 000 GROHTHERM MICRO MITIGEUR THERMOSTATIQUE



PIÈCES DE RECHANGE, octobre 2012 – maintenant

- 1: Cartouche thermostatique compacte 1/2" (Numéro de commande 47948000)
 - 2: Clapet anti-retour (Numéro de commande 45881000)
 - 3: Filtre (Numéro de commande 47576000)
 - 4: Clef (Numéro de commande 4823400M)
 - 5: Flexible de raccordement (Numéro de commande 45120000)*
 - 6: Set de raccordement (Numéro de commande 47533000)*
- * Accessoires optionels