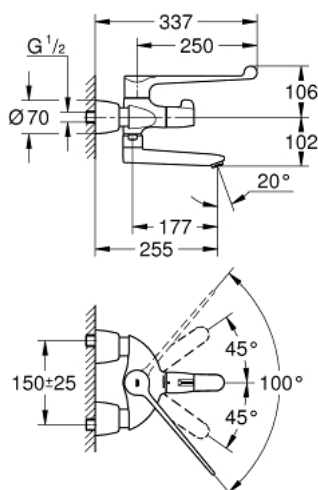
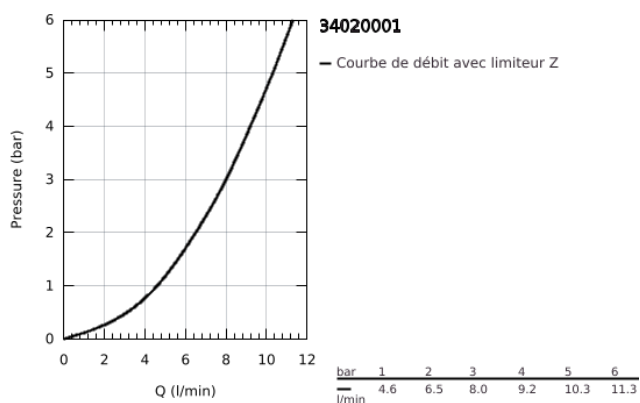


34 020 001 GROHTHERM SPECIAL MITIGEUR THERMOSTATIQUE

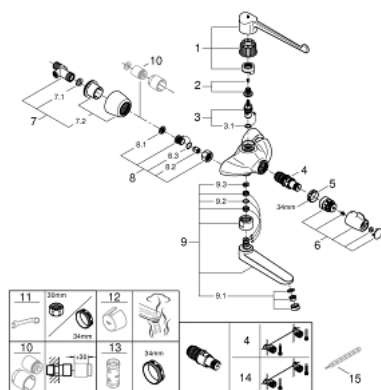


DESCRIPTION DU PRODUIT

- Couleur: chromé
- Commande de débit au coude
- montage mural
- levier ergonomique en métal 250 mm pour ouverture avec le coude
- zone de rotation à 100°
- butée métallique
- Tete céramique 1/2"
- GROHE TurboStat Régulation thermostatique quasi-instantanée
- GROHE SafetyPlus Poignée ergonomique en métal avec butée de sécurité réglable entre 35° C et 43° C
- Désinfection thermique aisée avec accessoire 47 994 000
- bec pivotant
- zone de rotation 90°
- Obturable
- brise-jet laminaire 9 l/min
- clapets anti-retour et filtres intégrés certifié BELGAQUA
- saillie: 255 mm
- raccords S à rosaces
- Obturable
- finition GROHE LongLife



34 020 001 GROHTHERM SPECIAL MITIGEUR THERMOSTATIQUE



PIÈCES DE RECHANGE, août 2013 – maintenant

- 1: Levier 250 mm (Numéro de commande 47410000)
- 2: Fixation de croisillon (Numéro de commande 45186000)
- 2.1: Joint torique 18,2 x 1,7 (Numéro de commande 0392400M)
- 3: Tête à disques en céramique 1/2" (Numéro de commande 45346000)
- 3.1: Joint torique 18,2 x 1,7 (Numéro de commande 0392400M)
- 4: Cartouche thermostatique compacte 1/2" (Numéro de commande 47885000)
- 5: Bague de fixation (Numéro de commande 47743000)
- 6: Poignée graduée (Numéro de commande 49072000)
- 7: Raccords S à jointeau d'arrêt (Numéro de commande 12051000)
- 7.1: Joint 1/2" (Numéro de commande 0138600M)
- 7.2: Rosace (Numéro de commande 45392000)
- 8: Clapet anti-retour (Numéro de commande 47189000)
- 8.1: Filtre à d'impuretés (Numéro de commande 0726400M)
- 8.2: Clapet anti-retour (Numéro de commande 08565000)
- 8.3: Joint torique 17 x 2 (Numéro de commande 0305500M)
- 9: Bec coulé orientable (Numéro de commande 13138000)
- 9.1: Mousseur jet laminaire (Numéro de commande 13960000)
- 9.2: Joint torique (Numéro de commande 0128500M)
- 9.3: butée avec limiteur, 5 pc. (Numéro de commande 0974000M)
- 10: Rallonge 3/4" 30 mm (Numéro de commande 46238000)*
- 11: Clé spéciale, 30 mm et 34 mm (Numéro de commande 19377000)*
- 12: Poignée de déverrouillage de température (Numéro de commande 47994000)*
- 13: Clé 14 (Numéro de commande 19332000)*
- 14: Cartouche GROHE TurboStat 1/2" (Numéro de commande 47175000)*
- 15: Thermomètre (Numéro de commande 19001000)*

* Accessoires optionels