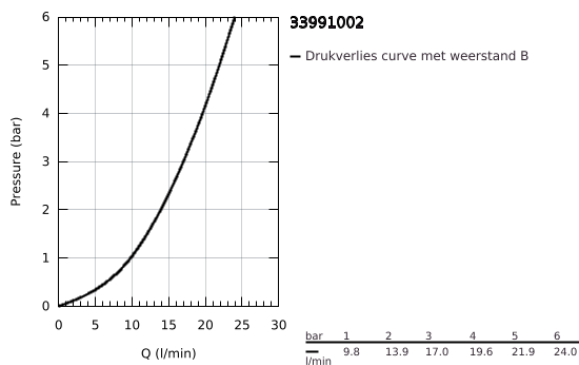
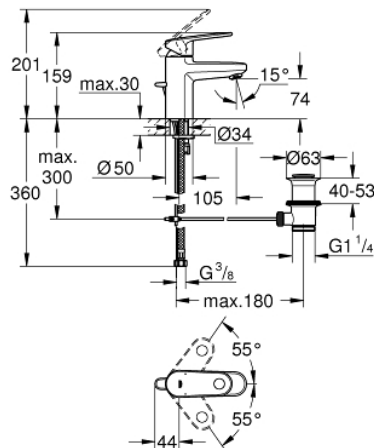


33 991 002 EUROPLUS WASTAFELMENGKRAAN S-SIZE

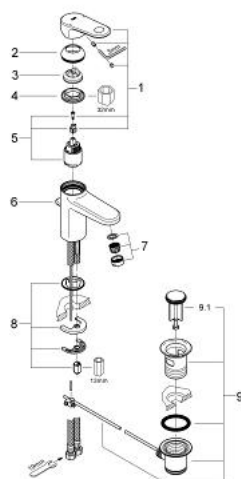


PRODUCTOMSCHRIJVING

- Kleur: chroom
- ééngatsmontage
- metalen hendel
- GROHE SilkMove 35 mm cartouche met keramische schijven
- variabel instelbare debietbegrenzer
- instelbare minimale hoeveelheid ca. 2,5 l/min
- temperatuurbegrenzer
- GROHE LongLife finish
- GROHE FastFixation voor een snelle en eenvoudige montage
- SpeedClean mousseur
- automatische lediging 1 1/4"
- flexibele aansluitslangen



33 991 002 EUROPLUS WASTAFELMENGKRAAN S-SIZE



RESERVEONDERDELEN , september 2017 – nu

1: Greep (Bestelnummer 46647000)

2: Afdekkap

(Bestelnummer 46492000)

3: Schroefkoppeling (Bestelnummer 46460000)

4: Cartouche (Bestelnummer 46374000)

5: Trekstang (Bestelnummer 64304000)

6: Straalregelaar (Bestelnummer 64448000)

7: Universele kraanmontageset (Bestelnummer 46645000)

8: Afvoergarnituur (Bestelnummer 28910000)

8.1: Stop voor afvoergarnituur (Bestelnummer 07182000)

8.2: Kogelstang (Bestelnummer 07052000)

9: Kogelstang (Bestelnummer 07341000)*

10: Pijpsleutel (Bestelnummer 19017000)*

11: Sleutel voor bovenstuk $\frac{3}{4}$ (Bestelnummer 19332000)*

* Optionele accessoires