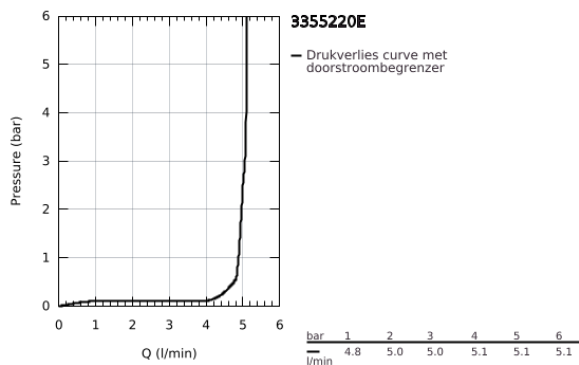
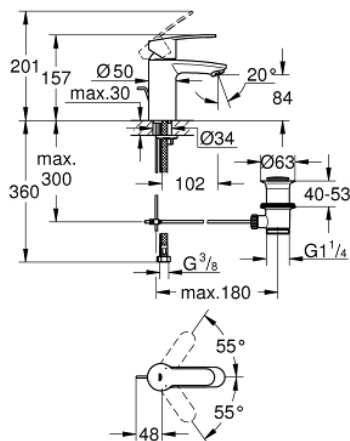


33 552 20E EUROSTYLE COSMOPOLITAN WASTAFELMENGKRAAN S-SIZE

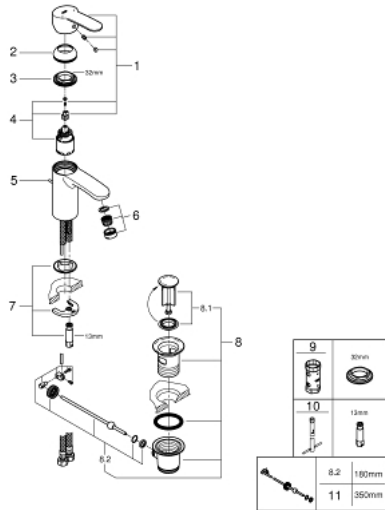


PRODUCTOMSCHRIJVING

- Kleur: chroom
- ééngatsmontage
- GROHE SilkMove 35 mm cartouche met keramische schijven
- GROHE LongLife finish
- GROHE EcoJoy waterbesparende technologie
- maximale doorstroming (bij 3 bar): 5 l/min
- SpeedClean mousseur
- GROHE FastFixation voor een snelle en eenvoudige montage
- automatische lediging 1 1/4"
- flexibele aansluitslangen



33 552 20E EUROSTYLE COSMOPOLITAN WASTAFELMENGKRAAN S-SIZE



RESERVEONDERDELEN , augustus 2017 – nu

1: Greep (Bestelnummer 46748000)

2: Afdekkap

(Bestelnummer 46492000)

3: Schroefkoppeling (Bestelnummer 46460000)

4: Cartouche (Bestelnummer 46374000)

5: Trekstang (Bestelnummer 46739000)

6: Mousseur (Bestelnummer 48159000)

7: Universele kraanmontageset (Bestelnummer 46671000)

8: Afvoergarnituur (Bestelnummer 28910000)

8.1: Stop voor afvoergarnituur (Bestelnummer 07182000)

8.2: Kogelstang (Bestelnummer 07052000)

9: Sleutel voor bovenstuk $\frac{3}{4}$ (Bestelnummer 19332000)*

10: Pijpsleutel (Bestelnummer 19017000)*

11: Kogelstang (Bestelnummer 07341000)*

* Optionele accessoires