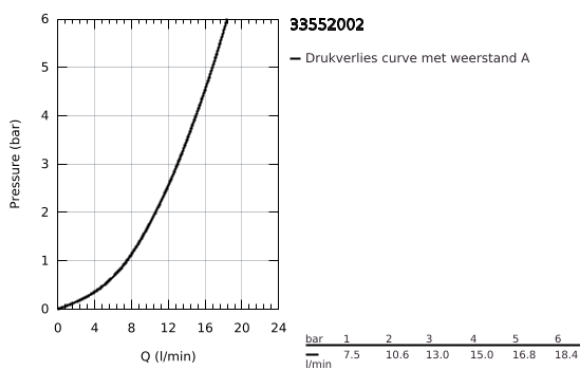
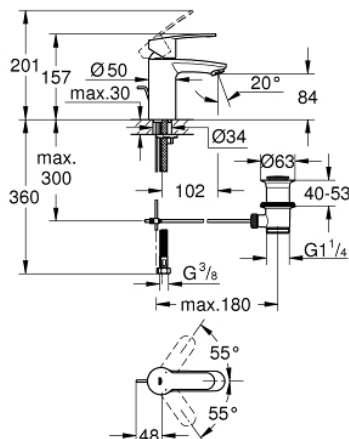


33 552 002 EUROSTYLE COSMOPOLITAN WASTAFELMENGKRAAN S-SIZE

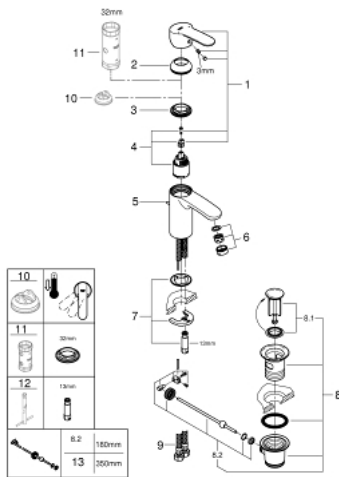


PRODUCTOMSCHRIJVING

- Kleur: chroom
- ééngatsmontage
- metalen hendel
- GROHE SilkMove 35 mm cartouche met keramische schijven
- variabel instelbare debietbegrenzer
- GROHE LongLife finish
- GROHE FastFixation voor een snelle en eenvoudige montage
- mousseur
- automatische lediging 1 1/4"
- flexibele aansluitslangen
- optionele temperatuurbegrenzer (46 375 000)
- geluidsklasse I volgens DIN 4109



33 552 002 EUROSTYLE COSMOPOLITAN WASTAFELMENGKRAAN S-SIZE



RESERVEONDERDELEN , juli 2018 – nu

1: Greep (Bestelnummer 46748000)

2: Afdekkap

(Bestelnummer 46492000)

3: Schroefkoppeling (Bestelnummer 46460000)

4: Cartouche (Bestelnummer 46374000)

5: Trekstang (Bestelnummer 46739000)

6: Mousseur (Bestelnummer 13929000)

7: Universele kraanmontageset (Bestelnummer 46671000)

8: Afvoergarnituur (Bestelnummer 28910000)

8.1: Stop voor afvoergarnituur (Bestelnummer 07182000)

8.2: Kogelstang (Bestelnummer 07052000)

9: Drukslang (Bestelnummer 46255000)

10: Temperatuurbegrenzer (Bestelnummer 46375000)*

11: Sleutel voor bovenstuk $\frac{3}{4}$ (Bestelnummer 19332000)*

12: Pijpsleutel (Bestelnummer 19017000)*

13: Kogelstang (Bestelnummer 07341000)*

* Optionele accessoires