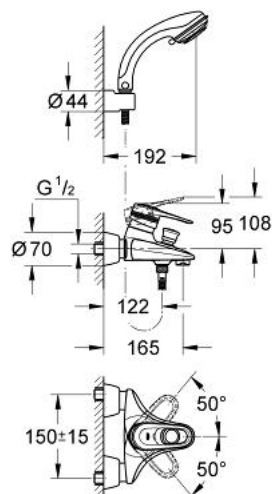


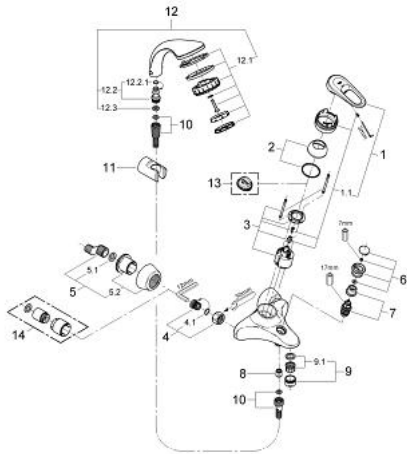
33 547 000 **EUROPLUS MITIGEUR MONOCOMMANDE 1/2" BAIN/DOUCHE**



**DESCRIPTION DU PRODUIT**

- Couleur: chromé
- montage mural
- GROHE SilkMove: cartouche en céramique 46 mm
- limiteur de débit ajustable
- débit minimal réglable à 2,5 l/min
- inverseur automatique bain/douche
- mousseur
- clapet anti-retour intégré dans le départ de douche 1/2"
- raccords S à rosaces
- fixation de poignée invisible
- avec douchette sur gorge Relaxa plus
- constitué de :
  - douchette Champagne (28 174)
  - - support mural pour douchette (28 622 000)
  - - flexible de douche 1500 mm (28 151)
  - limiteur de course en option (46 308 000)
- protection anti-retour
- finition GROHE LongLife

## 33 547 000 EUROPLUS MITIGEUR MONOCOMMANDE 1/2" BAIN/DOUCHE



### PIÈCES DE RECHANGE, janvier 1997 – maintenant

- 1: Levier (Numéro de commande 46415IP0)
- 1.1: Fixation de croisillon (Numéro de commande 46416IP0)
- 2: Capuchon de recouvrement (Numéro de commande 46417000)
- 3: Cartouche (Numéro de commande 46048000)
- 4: Erou chromé avec partie fileté (Numéro de commande 45044000)
- 4.1: Joint torique 15 x 2 (Numéro de commande 0311900M)
- 5: Raccord S mural (Numéro de commande 12058000)
- 5.1: Joint 1/2" (Numéro de commande 0138600M)
- 5.2: Rosace couvrante (Numéro de commande 45545000)
- 6: Bouton d'inverseur (Numéro de commande 46419IP0)
- 7: Mécanisme d'inverseur (Numéro de commande 08915000)
- 8: Clapet anti-retour (Numéro de commande 08565000)
- 9: Mousseur (Numéro de commande 13927000)
- 9.1: Garniture mousseur M28x1 IC (Numéro de commande 45029000)
- 10: Flexible (Numéro de commande 28151000)
- 11: Support mural pour douche à main (Numéro de commande 28622000)
- 12: Douche à main 2 jets (Numéro de commande 28174000)
- 12.1: Pièce d'accouplement (Numéro de commande 28635XX0)
- 12.2: Filtre (Numéro de commande 0700200M)
- 13: Limiteur de température (Numéro de commande 46308000)\*
- 14: Rallonge 3/4" 30 mm (Numéro de commande 46238000)\*

\* Accessoires optionels