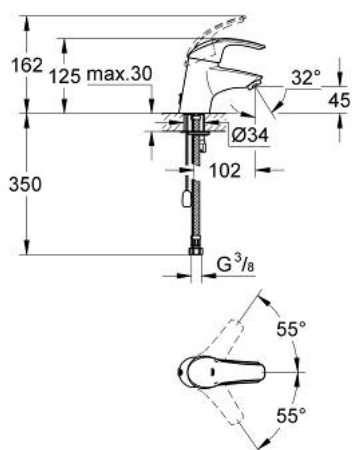


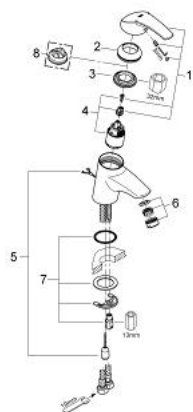
33 284 001 EUROSMART WASTAFELMENGKRAAN S-SIZE



PRODUCTOMSCHRIJVING

- Kleur: chroom
- ééngatsmontage
- metalen hendel
- GROHE SilkMove 35 mm cartouche met keramische schijven
- GROHE LongLife finish
- variabel instelbare debietbegrenzer
- instelbare minimale hoeveelheid ca. 2,5 l/min
- mousseur
- verzonken ketting
- flexibele aansluitslangen
- GROHE FastFixation
- optionele temperatuurbegrenzer (46 375 000)
- geluidsklasse I volgens DIN 4109

33 284 001 EUROSMART WASTAFELMENGKRAAN S-SIZE



RESERVEONDERDELEN , december 2009 – nu

1: Greep (Bestelnummer 46561000)

2: Afdekkap

(Bestelnummer 46436000)

3: Schroefkoppeling (Bestelnummer 46460000)

4: Cartouche (Bestelnummer 46374000)

5: Ketting (Bestelnummer 06815000)

6: Mousseur (Bestelnummer 13929000)

7: Universele kraanmontageset (Bestelnummer 46249000)

8: Temperatuurbegrenzer (Bestelnummer 46375000)*

* Optionele accessoires