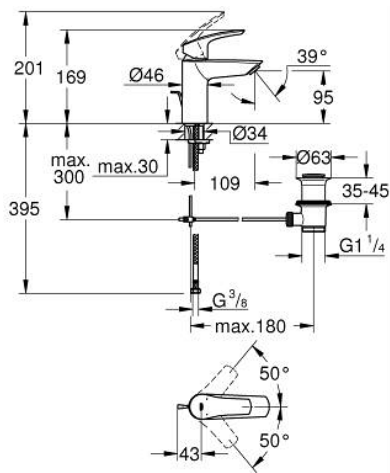
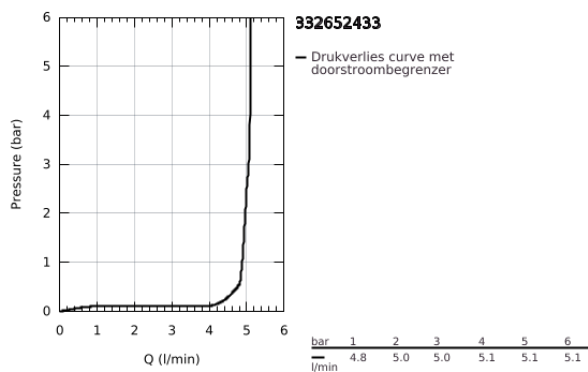


33 265 243 3 EUROSMART WASTAFELMENGKRAAN S-SIZE

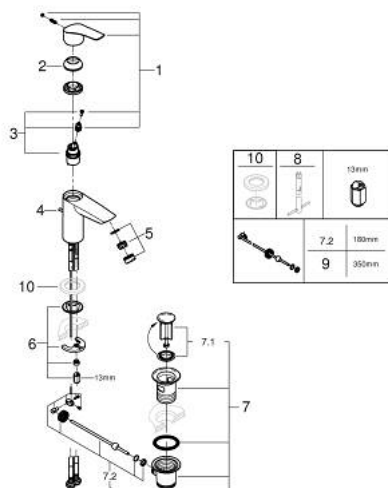


PRODUCTOMSCHRIJVING

- Kleur: matte black
- ééngatsmontage
- metalen hendel
- GROHE SilkMove 28 mm cartouche met keramische schijven
- variabel instelbare debietbegrenzer
- met temperatuurbegrenzer
- GROHE EcoJoy waterbesparende technologie
- maximale doorstroming (bij 3 bar): 5 l/min
- Protected Water Ways - Lood- en nikkelvrije gescheiden waterwegen
- GROHE FastFixation snelle en eenvoudige montage
- flexibele aansluitslangen
- automatische lediging 1 1/4"
- professionele versie



33 265 243 3 EUROSMART WASTAFELMENGKRAAN S-SIZE



RESERVEONDERDELEN , februari 2023 – nu

- 1: Greep (Bestelnummer 485482430)
- 2: kap (Bestelnummer 461162430)
- 3: Cartouche (Bestelnummer 48518000)
- 4: trekstang (Bestelnummer 659362430)
- 5: Mousseur (Bestelnummer 481592430)
- 6: Universele kraanmontageset (Bestelnummer 46645000)
- 7: Afvoergarnituur (Bestelnummer 289102430)
- 7.1: Stop voor afvoergarnituur (Bestelnummer 071822430)
- 7.2: Kogelstang (Bestelnummer 07052000)
- 8: Pijpsleutel (Bestelnummer 19017000)*
- 9: Kogelstang (Bestelnummer 07341000)*
- * Optionele accessoires