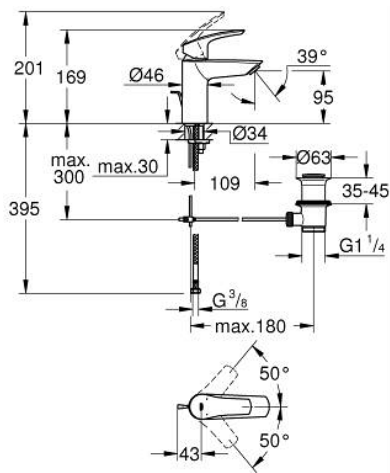
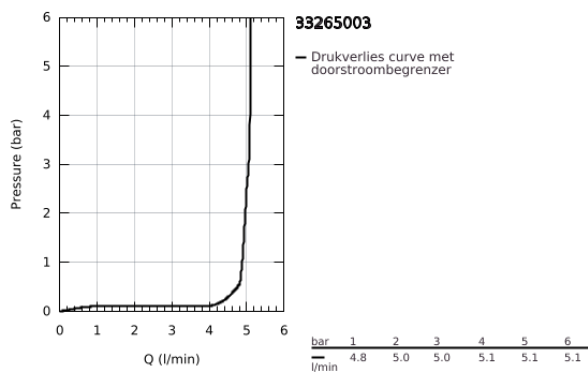


33 265 003 EUROSMART WASTAFELMENGKRAAN S-SIZE

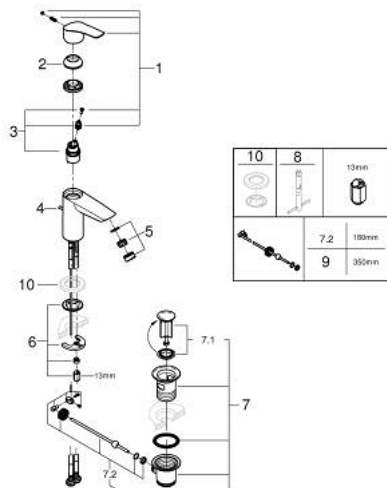


PRODUCTOMSCHRIJVING

- Kleur: chroom
- ééngatsmontage
- metalen hendel
- GROHE SilkMove 28 mm cartouche met keramische schijven
- variabel instelbare debietbegrenzer
- met temperatuurbegrenzer
- GROHE LongLife finish
- GROHE EcoJoy waterbesparende technologie
- maximale doorstroming (bij 3 bar): 5 l/min
- Protected Water Ways - Lood- en nikkelvrije gescheiden waterwegen
- GROHE FastFixation snelle en eenvoudige montage
- flexibele aansluitslangen
- automatische lediging 1 1/4"
- professionele versie



33 265 003 EUROSMART WASTAFELMENGKRAAN S-SIZE



RESERVEONDERDELEN , juli 2019 – augustus 2024

1: Greep (Bestelnummer 48548000)

2: Afdekkap

(Bestelnummer 46116000)

3: Cartouche (Bestelnummer 48518000)

4: Trekstang (Bestelnummer 65936PDO)

5: Mousseur (Bestelnummer 48159000)

6: Universele kraanmontageset (Bestelnummer 46645000)

7: Afvoergarnituur (Bestelnummer 28910000)

7.1: Stop voor afvoergarnituur (Bestelnummer 07182000)

7.2: Kogelstang (Bestelnummer 07052000)

8: Pijpsleutel (Bestelnummer 19017000)*

9: Kogelstang (Bestelnummer 07341000)*

10: Bodemplaaf (Bestelnummer 48165000)*

* Optionele accessoires