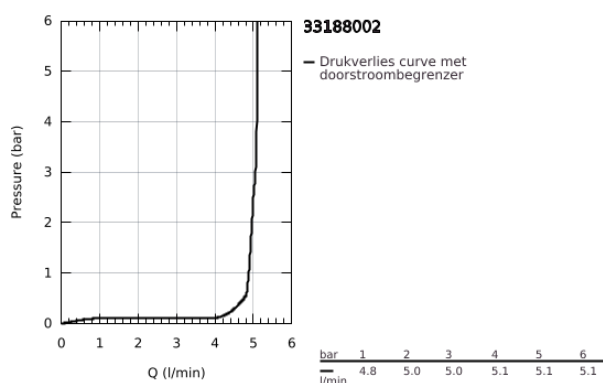
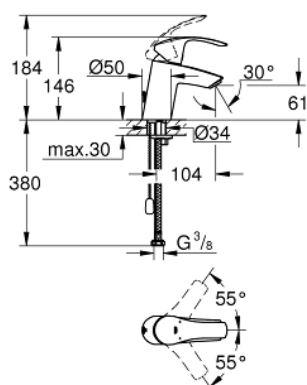


33 188 002 EUROSMART WASTAFELMENGKRAAN S-SIZE

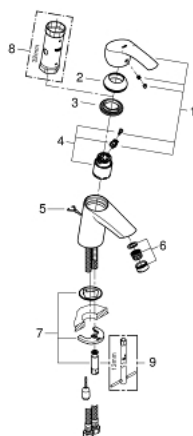


PRODUCTOMSCHRIJVING

- Kleur: chroom
- ééngatsmontage
- metalen hendel
- GROHE SilkMove 35 mm cartouche met keramische schijven
- variabel instelbare debietbegrenzer
- met temperatuurbegrenzer
- GROHE LongLife finish
- GROHE EcoJoy waterbesparende technologie
- maximale doorstroming (bij 3 bar): 5 l/min
- GROHE FastFixation snelle en eenvoudige montage
- verzonken ketting
- flexibele aansluitslangen



33 188 002 EUROSMART WASTAFELMENGKRAAN S-SIZE



RESERVEONDERDELEN , oktober 2013 – nu

1: Greep (Bestelnummer 46897000)

2: Afdekkap

(Bestelnummer 46492000)

3: Schroefkoppeling (Bestelnummer 46460000)

4: Cartouche (Bestelnummer 46374000)

5: Ketting (Bestelnummer 06815000)

6: Mousseur (Bestelnummer 48159000)

7: Universele kraanmontageset (Bestelnummer 46671000)

8: Sleutel voor bovenstuk $\frac{3}{4}$ (Bestelnummer 19332000)*

9: Pijpsleutel (Bestelnummer 19017000)*

* Optionele accessoires